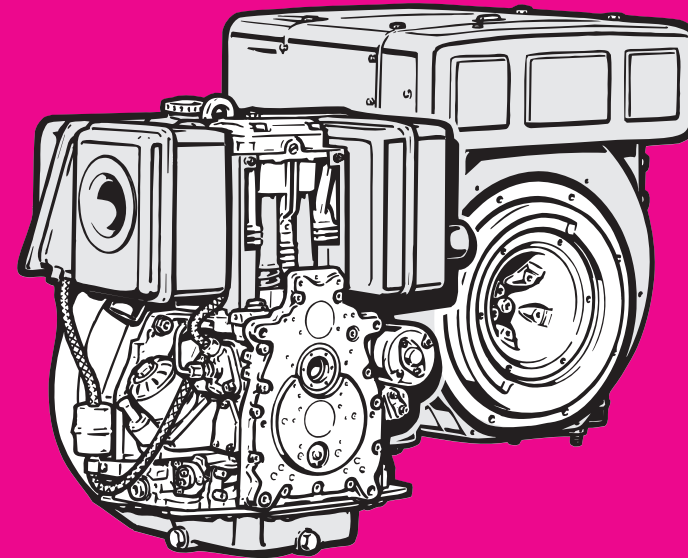




MOTORENFABRIK HATZ • D-94099 Ruhstorf • Germany  
Tel.: +49 (0) 85 31 / 3 19-0 • Telefax: +49 (0) 85 31 / 31 94 18  
eMail: marketing@hatz-diesel.de • <http://www.hatz-diesel.de>

# Original-Ersatzteile

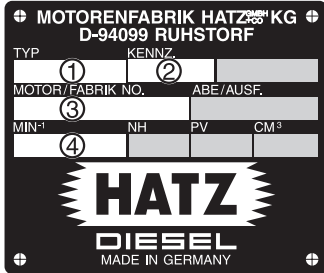
Original-spare parts  
Pièces de rechange d'origine  
Repuestos originales  
Pezzi di ricambio originali



1D41.  
1D50.  
1D81.  
1D90.



Original - Ersatzteile  
Original-spare parts  
Pièces de rechange d'origine  
Repuestos originales



Nächste HATZ-Servicestelle:  
Nearest HATZ service station:  
Station-service HATZ la plus proche:  
Servicio HATZ más cercano:  
Più vicino centro di servizio HATZ:

[www.hatz-diesel.com](http://www.hatz-diesel.com)

①	TYP
②	KENNZ.
③	MOTOR/FABRIK NO.
④	MIN <sup>-1</sup>

Ersatzteilliste Nr./ Spare parts list no./ Liste des pièces de rechange no./ Lista de repuestos No./ Lista ricambi n.

**1 D 41.21** □    **1 D 50.16** □  
**1 D 81.25** □    **1 D 90.18** □

Beispiel: / Example: / Exemple: / Ejemplo: / Esempio: MOTOR/FABRIK NO. - **0942108123456** (=1D41.**21**)  
MOTOR/FABRIK NO. - **1091608123456** (=1D50.**16**)  
MOTOR/FABRIK NO. - **0732508123456** (=1D81.**25**)  
MOTOR/FABRIK NO. - **1081808123456** (=1D90.**18**)

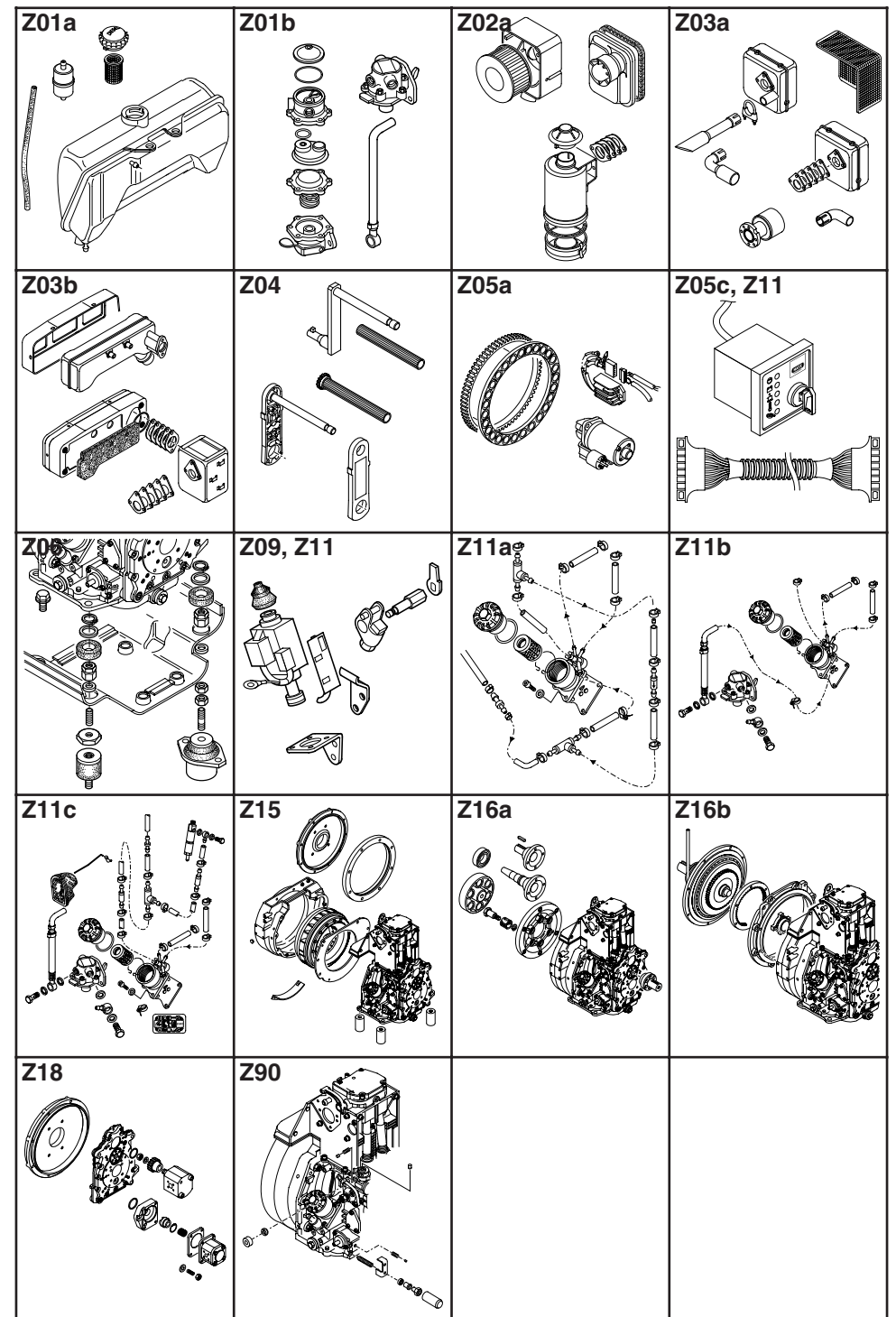
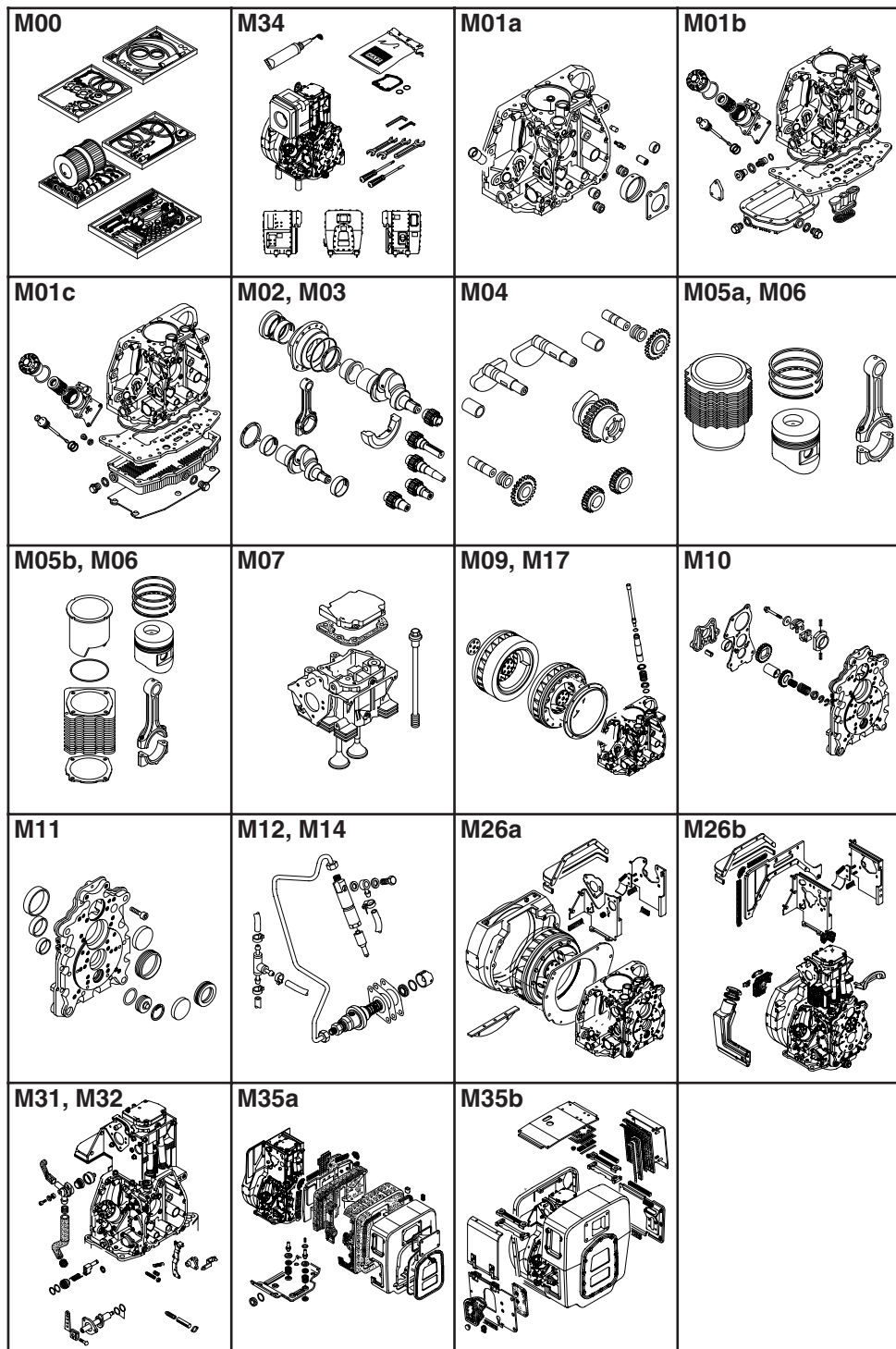
Verwenden Sie nur **Original HATZ-Ersatzteile**. Nur diese Teile garantieren einwandfreie Maßhaltigkeit und Qualität.

Use only **original spare parts** from **HATZ**. Only these parts guarantee a perfect dimensional stability and quality.

Utilisez exclusivement des **pièces de rechange d'origine HATZ**. Seules ces pièces vous garantissent une qualité parfaite et le respect absolu des cotes.

Utilice sólo **piezas de repuesto originales HATZ**. Sólo esas piezas garantizan la debida exactitud dimensional y calidad.

Usare sempre **Ricambi Originali HATZ**. Solo i pezzi originali garantiscono una qualità perfetta e il rispetto delle tolleranze del costruttore.



Ersatzteilsätze  
Spare parts kits  
Jeux de pièces de rechange  
Juegos de piezas de recambios  
Serie guarnizioni

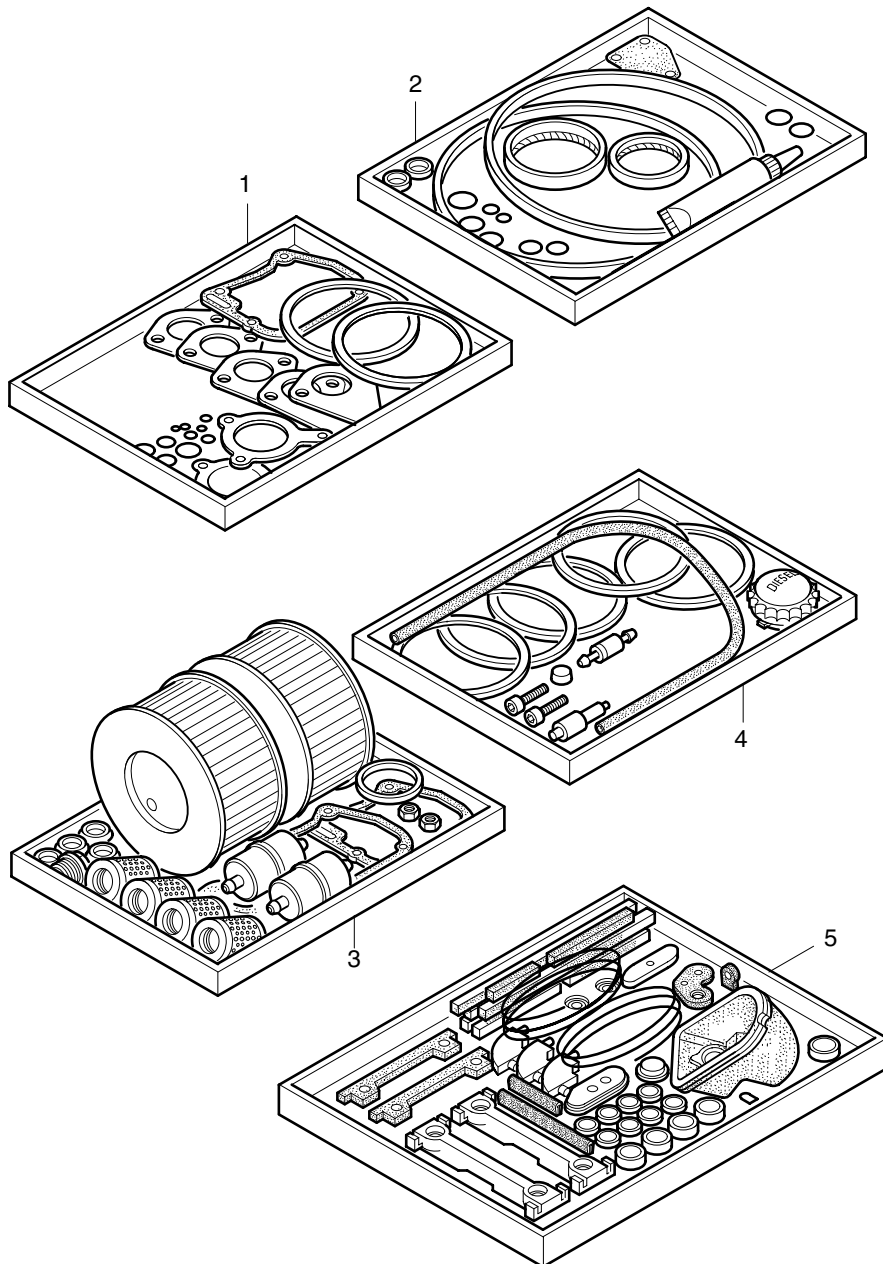


Fig.- No.	HATZ Ident-No.	Stück Qty.	1D41	1D50	1D81	1D90	P / W d / D	Bemerkungen Notes
			1D41	1D50	1D81	1D90		
								<p>W: Im Wartungssatz enthalten. Incl. in maintenance kit. Contenu dans le jeu d'entretien. Incluido en el juego de mantenimiento. Contenuto nella serie manutenzione.</p> <p>d: Im Dichtungssatz f. 1 Zyl.-Kopf enthalten. Incl. in gasket set f. 1 cyl. head. Contenu dans le jeu de joint p. 1 culasse. Incluido en el juego de juntas p. 1 culata. Contenuto nella serie guarnizioni p. 1 testa.</p> <p>P: Im Pannensatz enthalten. Incl. in emergency kit. Contenu dans le jeu secur. Incluido en el juego para averias. Contenuto nella serie di prima necessità.</p> <p>D: Im Dichtungssatz Kurbelgeh. Incl. in gasket set crankcase. Contenu dans le jeu de joints carter moteur. Incluido en el juego de juntas caja cigueñal. Contenuto nella serie guarnizioni basamento.</p> <p>1: Anzahl pro Satz - Qty. per kit Quantite p. jeu - Cantidad p. juego. Quantità per serie</p>
1	01505101	1	-	-	-	-	P 1	Dichtungssatz für 1 Zylinderkopf
1	01644704	-	1	-	-	-	P 1	Gasket set for 1 cyl. head
1	01517802	-	-	-	1	-	P 1	Jeu de joint p. 1 culasse
1	01592800	-	-	-	-	1	P 1	Juego de juntas para 1 culata
								Serie guarnizioni per 1 testa
2	01279803	1	1	-	-	-		Dichtungssatz für Kurbelgehäuse
2	01249322	-	-	-	1	1		Gasket set for crankcase
								Jeu de joints p. carter moteur
								Juego de juntas para caja cigueñal
								Serie guarnizioni basamento
3	01279910	1	1	-	-	-		Wartungssatz für 1000 h
3	01292610	1	1	-	-	-	*	1000 hours maintenance kit
3	01249410	-	-	-	1	1		Kit d'entretien 1000 heures -
3	01292411	-	-	-	1	1	*	Juego de piezas para servicio
3	01292910	-	-	-	1	1	„C“	1000 horas
								Kit di manutenzione a 1000 ore
4	01505220	1	-	-	-	-		Pannensatz - Emergency kit
4	01522920	1	-	-	-	-	1D41C	Kit de secours-Juego para averias
4	01644810	-	1	-	-	-		Kit di prima necessità
4	01508430	-	-	-	1	-		1D81 S, Z
4	01508530	-	-	-	1	-		1D81 C
4	01599720	-	-	-	-	1		
5	01502100	1	-	-	-	-	„C“	Gummiteilsatz,
5	01487901	-	-	-	1	1	„C“	Rubber comp. set „C“
								Garniture caout.,
								Guarnicion Goma.

\* ohne Ölfilter, without oil filter, sans filtre à huile

# M34

Zubehör  
Accessories  
Accessoires  
Accessorios  
Kit accessori

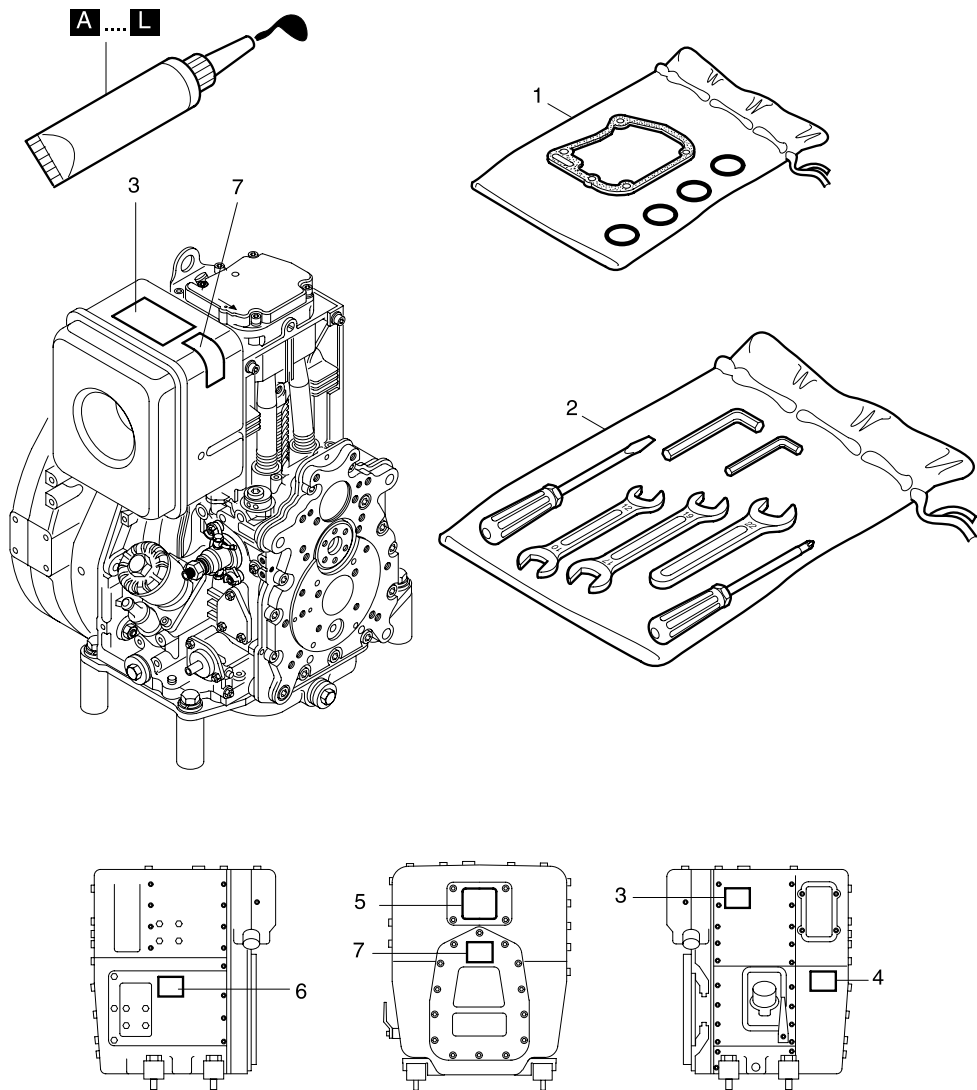


Fig.- No.	HATZ Ident-No.	Stück Qty.				P / W d / D	Bemerkungen Notes
		1D41	1D50	1D81	1D90		
1	01247512	1	1	1	1		Zubehörsatz - Accessories kit
2	01247600	1	1	1	1		
3	04048304	1	1	1	1		
4	03614401	1	-	1	-		"C"
5	05034700	1	-	1	-		"C"
6	03614401	1	-	1	-		"C"
7	05025200	1	1	1	1		Handstart, demarr. man.

Dicht- und Klebstoffe  
Sealing- and bonding adhesives  
Etanchéifiant et Colle

Materias para empaquetar y pegar  
Adesivi e collanti

A =	502 230 01	Loctite Activator N	500 ml
B =	502 231 01	Loctite 574	50 ml
C =	502 232 00	Loctite 601	50 ml
D =	502 233 00	Loctite 221	50 ml
E =	502 234 00	Loctite 648	10 ml
F =	502 238 00	Technicoll 8058	0,75 kg
	+ 502 239 00	Technicoll 8367	0,75 kg
G =	502 565 01	Loctite IS 407	20 g
H =	502 825 01	Silicon	30 ml
J =	502 830 04	Hochtemp. Paste	100 ml
K =	503 426 01	Hochtemp. Fett	400 g
L =	502 566 00	Silicon sealer	100 g
M =	504 851 00	Schleifpaste	80 g

siehe Hinweis auf den einzelnen  
Bildtafeln

as specified in the individual tables

suivant les remarques sur les  
tableau correspondant

según las indicaciones de las  
tablas correspondientes

seguire le indicazioni sul  
quadro corrispondente

**M01a**

Kurbelgehäuse  
Crankcase  
Carter moteur  
Caja cigueñal  
Basamento motore

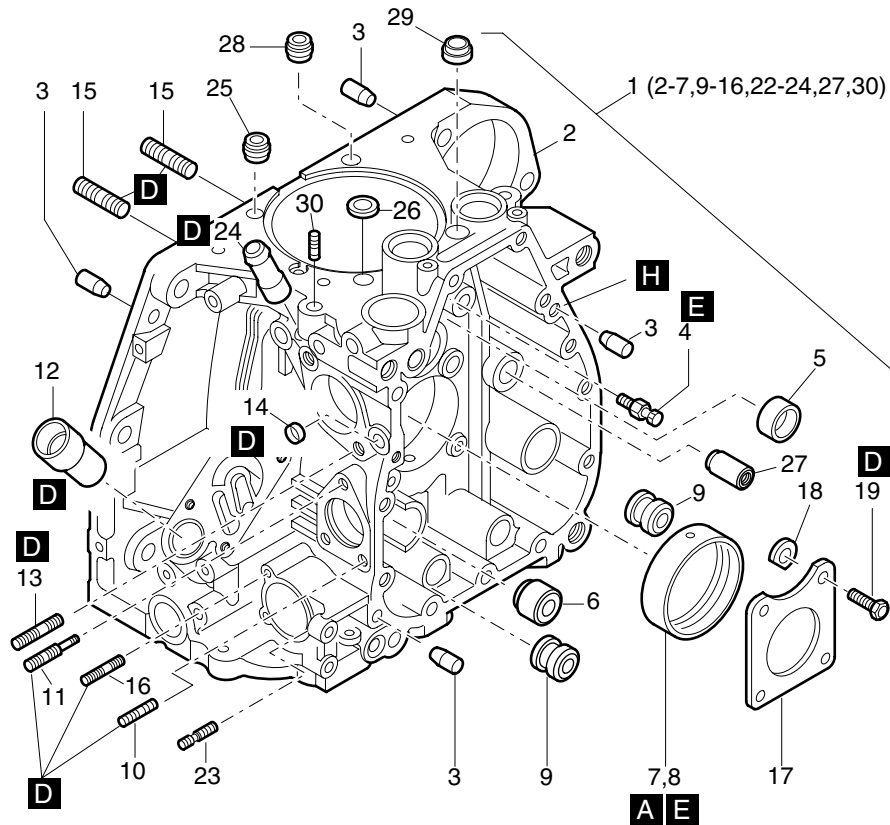


Fig.- No.	HATZ Ident-No.	Stück Qty.				P / W d / D	Bemerkungen Notes
		1D41	1D50	1D81	1D90		
1	01270260	1	-	-	-		
1	01644910	-	1	-	-		
1	01249070	-	-	1	1		
2	-----	-	-	-	-		
3	50249102	4	4	4	4		8 M 6 x 20 2-Fasen
4	04022602	1	1	-	-		
4	03793900	-	-	1	1		
5	03793800	1	1	1	1		
6	04022700	0...1	0...1	-	-		ø 25 mm "S"
6	03794000	-	-	0...1	0...1		ø 22 mm "S"
7	04022500	1	1	-	-		
7	03793700	-	-	1	1		
8	04048800	1	1	-	-		- 0,5 mm
8	04033700	-	-	1	1		- 0,5 mm
9	04023600	1...2	1...2	-	-		ø 25 mm s.Grp. Z01b Pos4
9	04000800	-	-	1...2	1...2		ø 22 mm s.Grp. Z01b Pos4
10	50144300	2	2	2	2		M 6 x 16 DIN 835 - 8.8 A3C
11	03794510	1	1	1	1		
12	03794800	1	1	1	1		
13	50231900	2	2	2	2		M 8 x 25 DIN 835-8.8 A3C
14	50325500	1	1	1	1		10 DIN 443-St A3C
15	50037800	8	8	8	8		M 8 x 22 DIN 835-10.9
16	50328200	2	2	2	2		M 6 x 22 DIN 835 - 8.8 A3C
17	04011651	1	1	1	1		
18	04069500	0...4	0...4	0...4	0...4		1,05 mm Axialspiel 0,1-0,4mm
18	04069600	0...4	0...4	0...4	0...4		1,20 mm End play 0,1-0,4mm
19	04062010	4	4	4	4		M 9 x28
23	50328200	1	1	1	1		M 6 x 22 DIN 835 - 8.8 A3C
24	-----	-	-	-	-		
25	50458400	2	-	-	-		d2
26	50392000	2	-	-	-		d2
26	04219200	-	0...2	-	-		14 x 10 x 2,5
26	04219300	-	0...2	-	-		14 x 10 x 3,0
27	04105000	1	1	1	1		ø 15 mm "S"
28	50459800	-	-	2	2		
29	04084500	-	-	2	2		d2
30	50262400	0...1	0...1	-	-		M 6 x 10 DIN 916-Tuf. 360 G

**M01b**

Kurbelgehäuse  
Crankcase  
Carter moteur  
Caja cigueñal  
Basamento motore

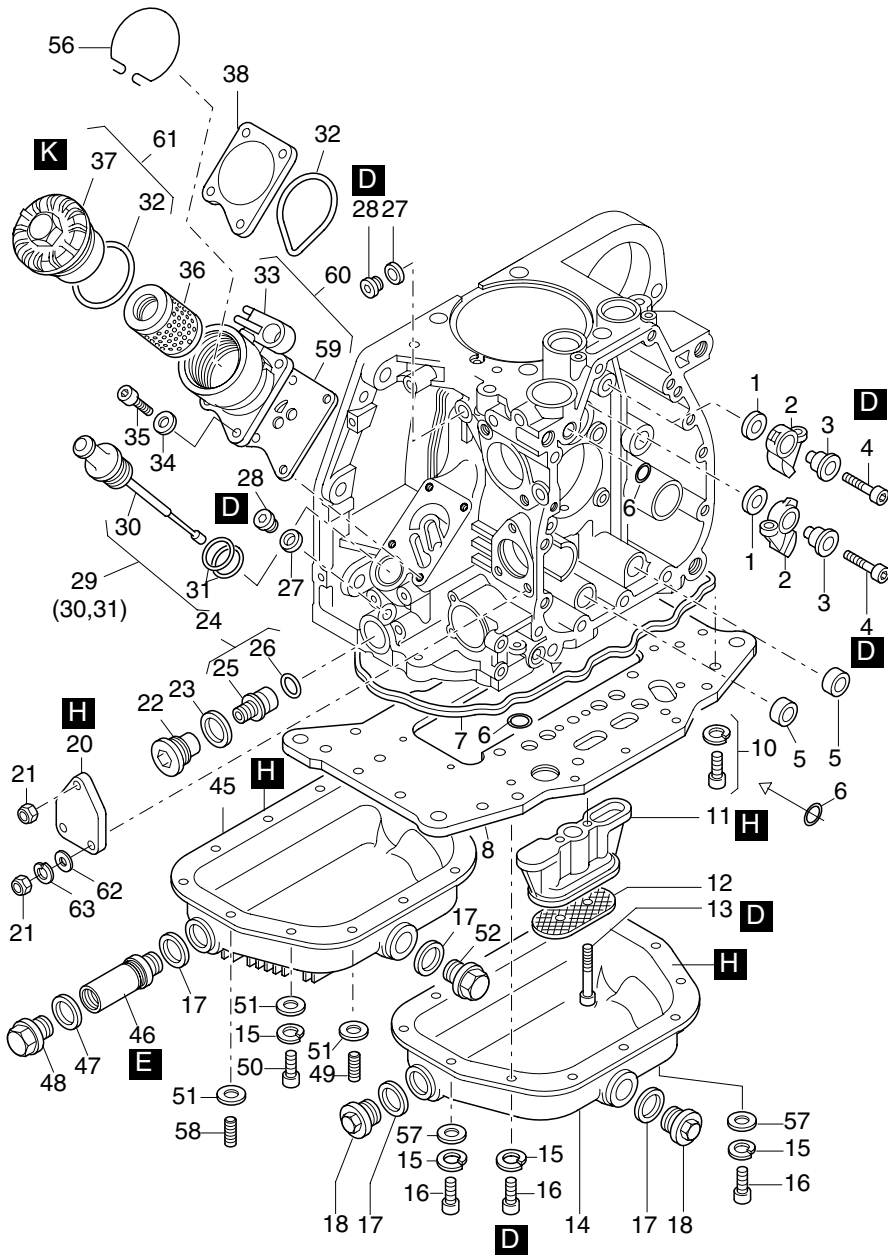


Fig.- No.	HATZ Ident-No.	Stück Qty.			P / W d / D	Bemerkungen Notes
		1D41	1D81	1D90		
1	03794100	2	2	2		10,1 x 22 x 3
2	03794300	2	2	2		
3	03794201	2	2	2		
4	50545501	2	2	2		M 6 x 30 DIN 912-10.9 KL 360
5	03795800	2	2	2	D2	12 x 18,3 x 7,3
6	50329000	3	3	3	D3	9,5 x 2,5
7	03795100	1	1	1	D1	265 x 269,4 x 3,6
8	01270300	1	-	-		
8	01248810	-	1	1		
10	50417600	22	22	22		M 8 x 25 Z4 DIN 912-8.8 A3C
11	04023300	1	-	-		
11	03794900	-	1	1		
12	03795000	1	1	1		
13	50051100	2	-	-		M 6 x 30 DIN 6912-8.8
13	50327100	-	2	2		M 6 x 50 DIN 6912-8.8 A3C
14	01255410	1	-	-		
14	01241700	-	1	1		"S, Z"
15	50170900	12	12	12		6 DIN 128 - A3C
16	50329100	12	12	12		M 6x10 DIN 912-8.8 Inbus Plus
17	50001600	2	2	2	D2,W4	A 22 x 27 DIN 7603 Cu
18	50373100	0...2	0...2	0...2		AM22x1,5DIN7604A3C MAGN.
18	50140400	0...2	0...2	0...2		AM22x1,5DIN7604-5.8A3C "C"
20	03794701	1	1	1		
21	50328300	3	3	3		VM 6 DIN 980-8 A3C
22	01321200	1	1	1		M 24 x 1,5
23	50286400	1	1	1	D1	A 24 x 29 DIN 7603-Cu
24	01321100	1	1	1		
25	-----	-	-	-		
26	50460400	1	1	1	D1	18 x 2
27	50062400	2	2	2	D2	A 10 x 13,5 DIN 7603-Cu
28	50062300	2	2	2		M 10 x 1 DIN 908-5.8 A3C
29	01255200	1	-	-		
29	01241500	-	1	1		
30	-----	-	-	-		
31	50359700	2	2	2	D2	20,29 x 2,62
32	50329200	2	2	2	D2,W1	50 x 55 x 3
33	-----	-	-	-		
34	50081200	4	4	4		A 6 DIN 137 - A3C
35	50170600	4	4	4		M 6 x 20 DIN 912-8.8 A3C
36	01480000	1	1	1	W4	
37	-----	-	-	-		
38	04033401	1	1	1		
45	04045800	-	1	1		"C"
46	03550500	1	-	-		116 mm "C"
46	04046300	-	1	1		92 mm "C"

**M01b**

Kurbelgehäuse  
Crankcase  
Carter moteur  
Caja cigueñal  
Basamento motore

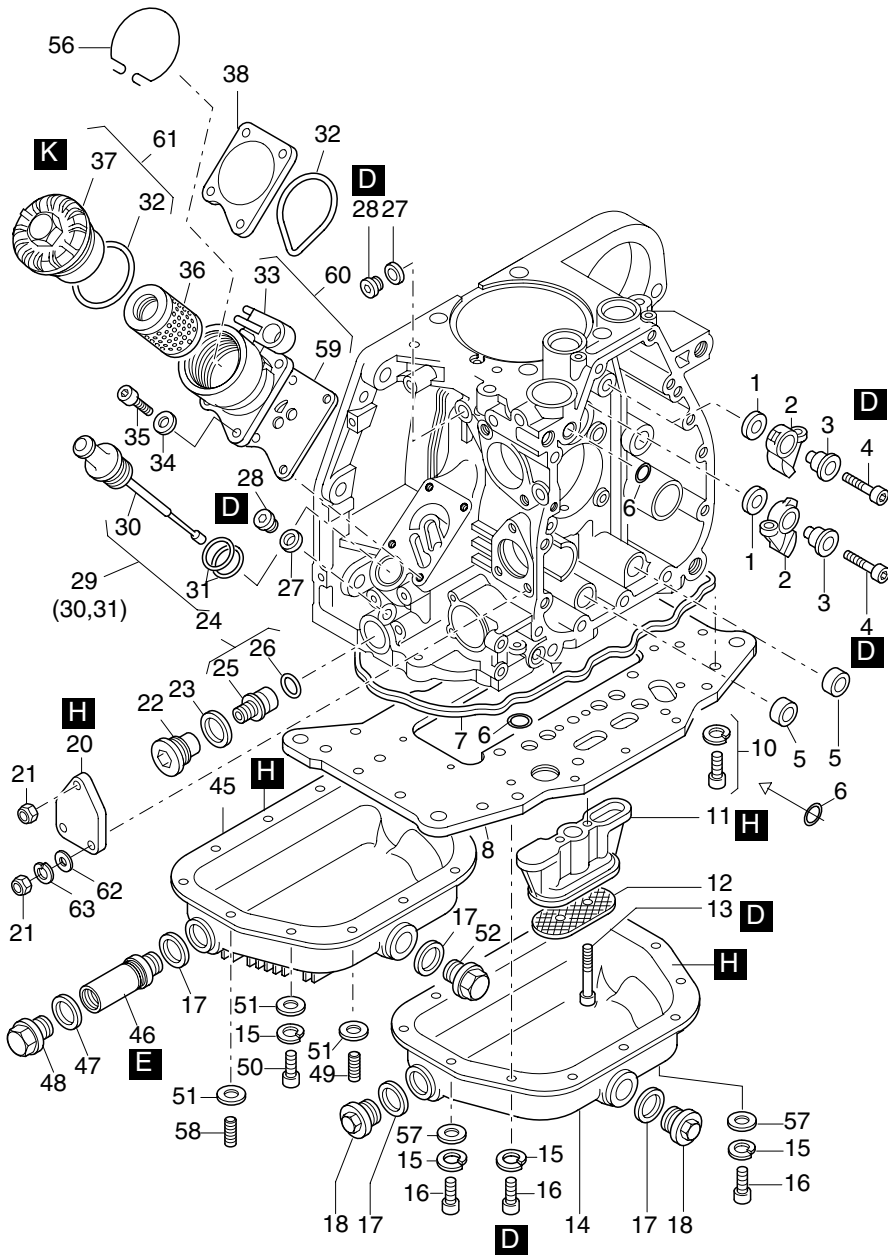


Fig.- No.	HATZ Ident-No.	Stück Qty.			P / W d / D	Bemerkungen Notes
		1D41	1D81	1D90		
47	50001400	1	1	1		A 18 x 22 DIN 7603 - Cu "C"
48	50044200	1	1	1		M 18 x 1,5 DIN 910 "C"
49	50434300	2	2	2		M 6 x 20 DIN 939-8.8 "C"
50	50050700	-	8	8		M 6 x 16 DIN 912-8.8 "C"
51	50144500	-	12	12		6,4 DIN 125-St A3C "C"
52	50140400	1	1	1		AM22x1,5DIN7604-5.8A3C "C"
56	04084001	1	1	1		
57	50144500	2	-	-		6,4 DIN 125-St A3C
58	50139201	2	2	2		M6 x 16 DIN 939-8.8 A3C "C"
59	05068900	1	1	1	D1	
60	01318300	1	1	1		
61	01248901	1	1	1		
62	50144500	2	2	2		6,4 DIN 125-St A3C
63	50170900	2	2	2		6 DIN 128 - A3C



# M01c

Kurbelgehäuse  
Crankcase  
Carter moteur  
Caja cigueñal  
Basamento motore

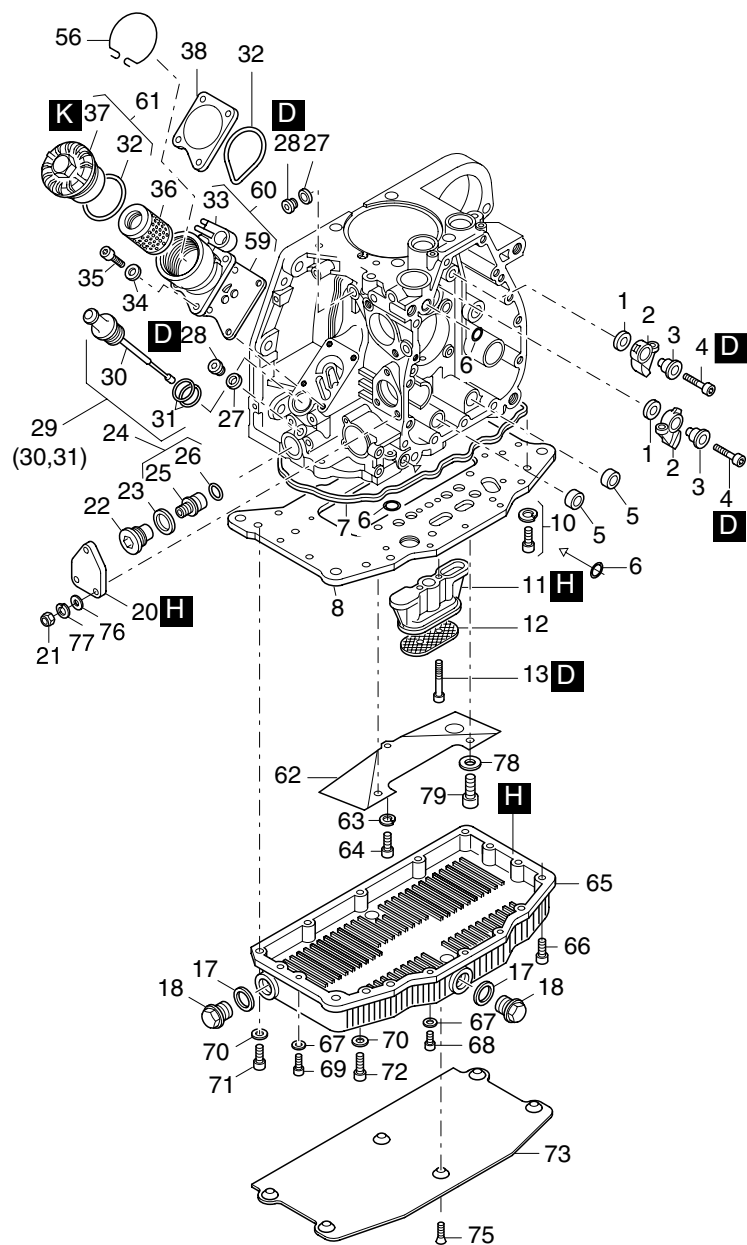


Fig.- No.	HATZ Ident-No.	Stück Qty.	P / W d / D	Bemerkungen Notes
		1D50		
1	03794100	2		10,1 x 22 x 3
2	03794300	2		
3	03794201	2		
4	50545401	2		M 6 x 25 DIN 912 - 10.9 KL 360
5	03795800	2	D1	12 x 18,3 x 7,3
6	50329000	3	D3	9,5 x 2,5
7	03795100	1	D1	265 x 269,4 x 3,6
8	01644500	1		
10	50417600	10		M 8 x 25 Z4 DIN 912-8.8 A3C
11	04023300	1		
12	03795000	1		
13	50051100	2		M 6 x 30 DIN 6912-8.8
17	50459100	2	D2,W4	A 22 x 27 DIN 7603-AI
18	50373100	0... 2	W1	AM22x1,5DIN7604A3C MAGN.
18	50140400	0... 2		AM22x1,5DIN7604-5.8A3C
20	03794701	1		
21	50328300	3		VM 6 DIN 980-8 A3C
22	01321200	1		M 24 x 1,5
23	50286400	1	D1	A 24 x 29 DIN 7603-Cu
24	01321100	1		
25	-----	-		
26	50460400	1	D1	18 x 2
27	50062400	2	D2	A 10 x 13,5 DIN 7603-Cu
28	50062300	2		M 10 x 1 DIN 908-5.8 A3C
29	01255200	1		
30	-----	-		
31	50359700	2	D2	20,29 x 2,62
32	50329200	2	D2,W1	50 x 55 x 3
33	-----	-		
34	50081200	4		A 6 DIN 137 - A3C
35	50170600	4		M 6 x 20 DIN 912-8.8 A3C
36	01480000	1	W4	
37	-----	-		
38	04033401	1		
56	04084001	1		
59	05068900	1		
60	01318300	1		
61	01248901	1		
62	04134600	1		
63	50170900	1		6 DIN 128 - A3C
64	50329100	1		M 6x10 DIN 912-8.8 Inbus Plus
65	04134110	1		
66	50417400	7		M 8 x 30 DIN 912-8.8 A3C/6900
67	50144500	4		6,4 DIN 125-St A3C
68	50459700	3		M 6 x 25 DIN 912-8.8 A3C Tuf.

# M01c

Kurbelgehäuse  
Crankcase  
Carter moteur  
Caja cigueñal  
Basamento motore

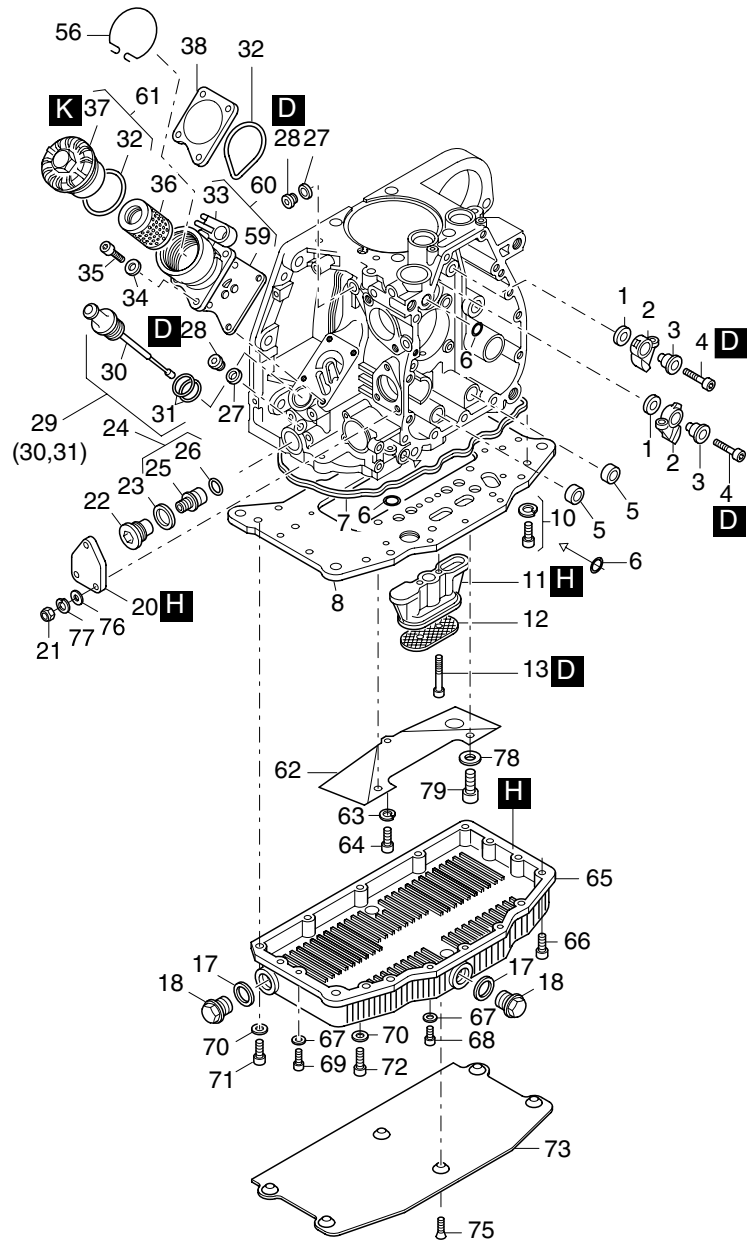


Fig.- No.	HATZ Ident-No.	Stück Qty.	P / W d / D	Bemerkungen Notes
		1D50		
69	50474200	1		M6x16 DIN912-8.8 A3C Tuf.360
70	50422400	5		8 x 14 x 1,0 DIN 988
71	50175900	4		M 8 x 30 DIN 912-8.8 A3C
72	50177500	1		M 8 x 40 DIN 912-8.8 A3C
73	04162300	1		
75	50435500	6		M 5 x 12 DIN 7991-8.8 A3C
76	50144500	2		6,4 DIN 125-St A3C
77	50170900	2		6 DIN 128 - A3C
78	04054300	2		8,4 x 21 x 3
79	50450200	2		M 8 x 25 DIN 912 - 8.8 A3C Tuf.

# M02, M03

Kurbelwelle, Lagerflansch  
Crankshaft, bearing flange  
Vilebrequin, palier  
Cigüeñal, brida de cojinete  
Albero a gomito, supporto

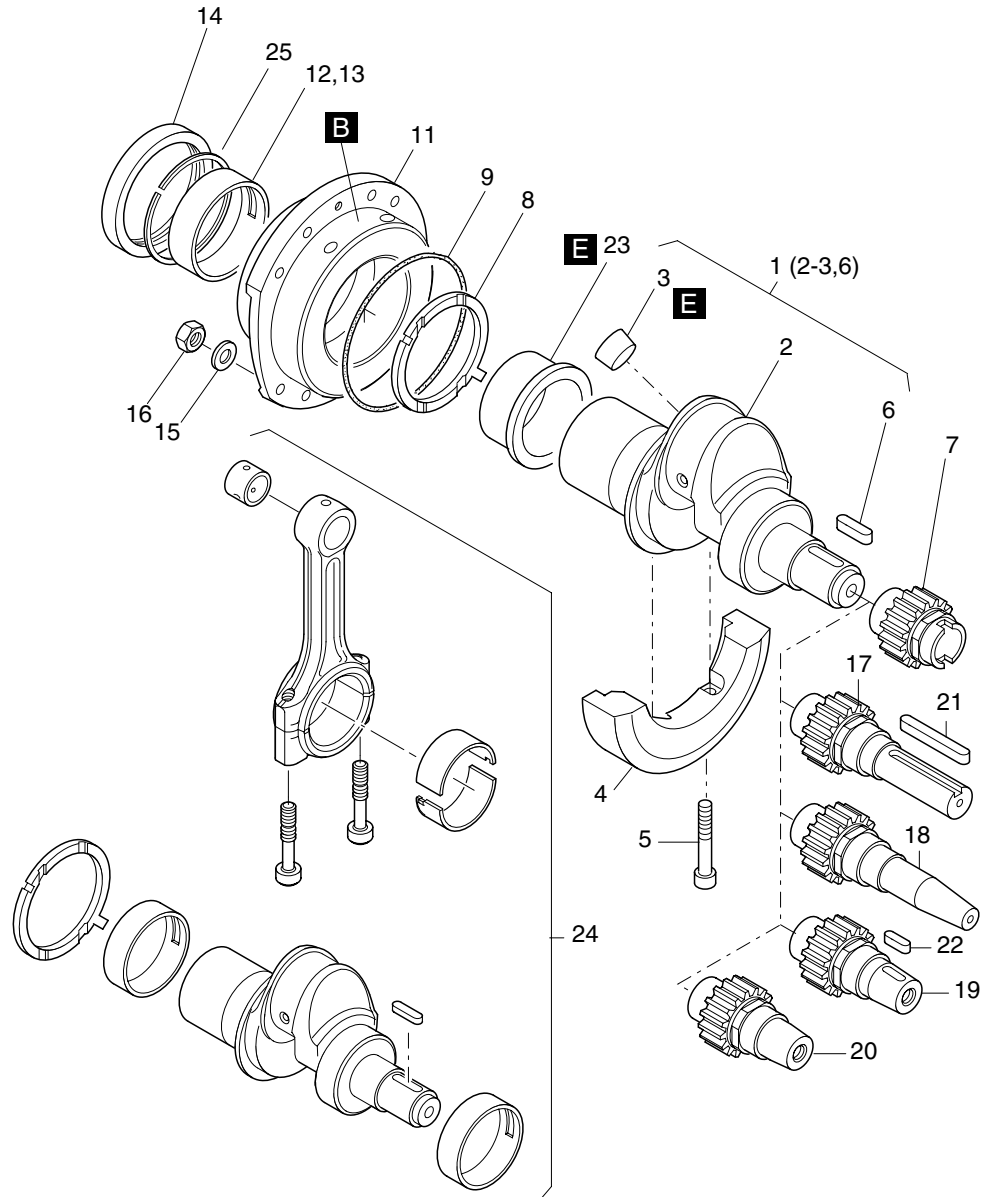


Fig.- No.	HATZ Ident-No.	Stück Qty.				P / W d / D	Bemerkungen Notes
		1D41	1D50	1D81	1D90		
1	01269910	1	-	-	-		
1	01337210	-	1	-	-		
1	01269820	-	-	1	1		
2	-----	-	-	-	-		
3	50345800	1	1	-	-		22 DIN 443
3	50087200	-	-	1	1		28 DIN 443
4	04023502	1	1	-	-		
4	03796000	-	-	1	1		
5	50127901	2	2	-	-		M 8 x 40 DIN 912 - 12.9
5	50055001	-	-	2	2		M 10 x 50 DIN 912-12.9
6	50362600	1	1	1	1		A 6 x 4 x 32 DIN 6885 St 60
7	03796120	1	1	1	1		
8	04024600	1	1	-	-		
8	04000600	-	-	1	1		
9	50349700	1	1	-	-	D1	100 x 2,5
9	50224900	-	-	1	1	D1	123 x 2,5
11	04136300	1	1	-	-		
11	04064210	-	-	1	1		
12	04024500	1	1	-	-		
12	04006800	-	-	1	1		
13	04048700	1	1	-	-		- 0,5 mm
13	04036100	-	-	1	1		- 0,5 mm
14	50368101	1	1	-	-	D1	52 x 80 x 10
14	50362701	-	-	1	1	D1	62 x 90 x 10
15	50413600	8	8	8	8		8,4 300 HV DIN 125A-A3C
16	50364300	8	8	8	8		M 8 DIN 934 - 10.9 A3C
17	04023120	1	1	1	1		SAE ...2 ø 1" zyl., cyl.
18	01485500	1	1	1	1		SAE ...4 ø 1" keg.
19	04022910	1	1	1	1		ITAL. ...3 ø 30 mm tap.
20	05033200	1	1	-	-		ITAL. ...6 ø 23 mm con.
21	05141600	1	1	1	1		A 6,35 x 61
22	50017800	1	1	1	1		4 x 6,5 DIN 6888
23	50414400	-	-	0...1	0...1		
24	01511910	1	-	-	-		1D30 - 1D41 Rep.-Satz KW
24	01921400	-	1	-	-		1D50
24	01512010	-	-	1	1		1D60 - 1D90 Rep.-kits ckr.
25	50458000	1	1	-	-		SB 60

**M04**

Nockenwelle, Massenausgleich  
 Camshaft, Compensation of masses  
 Arbre à cames, équilibrage  
 Arbol de levas, compensación de las masas  
 Albero a camme, masse equilibratura

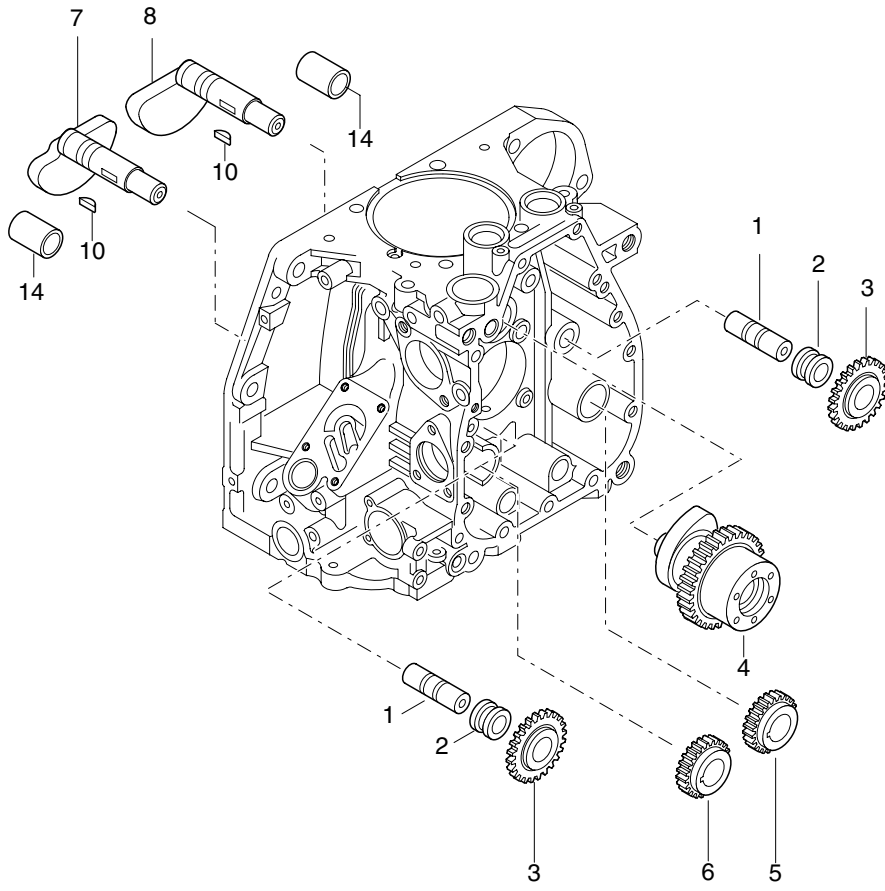


Fig.- No.	HATZ Ident-No.	Stück Qty.				P / W d / D	Bemerkungen Notes
		1D41	1D50	1D81	1D90		
1	03796401	2	2	2	2		Z,C
2	03796500	1...2	1...2	1...2	1...2		Z,C
3	01242000	2	2	2	2		Z,C
4	04242700	1	-	-	-		S,Z,C
4	04137120	-	1	-	-		S,Z
4	04099920	-	-	1	1		S,Z,C
5	03796800	1	1	1	1		Z,C
6	03796900	1	1	1	1		Z,C
7	04023710	1	1	-	-		Z,C
7	03796710	-	-	1	1		Z,C
8	04023810	1	1	-	-		Z,C
8	03796610	-	-	1	1		Z,C
10	50324900	2	2	2	2		3 x 3,7 DIN 6888 St 60 Z,C
14	04023900	2	2	-	-		Z,C

# M05a, M06

Kolben, Pleuel, Zylinder  
 Piston, conrod, cylinder  
 Piston, bielle, cylindre  
 Embolo, biela, cilindro  
 Pistone, biella, cilindro

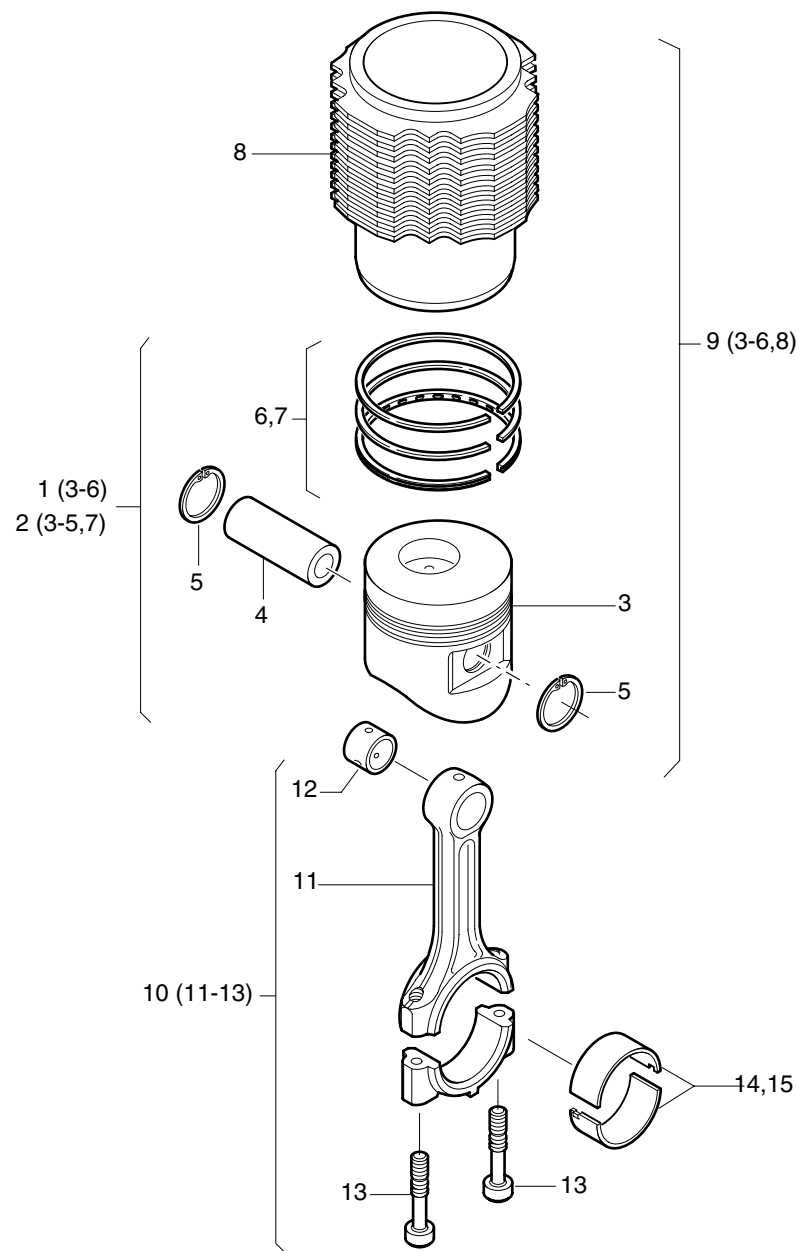


Fig.- No.	HATZ Ident-No.	Stück Qty.			P / W d / D	Bemerkungen Notes
		1D41	1D81	1D90		
1	01312420	1	-	-		
1	01313540	-	1	-		
1	01331720	-	-	1		
2	01315220	1	-	-		+ 0,5 mm
2	01314640	-	1	-		+ 0,5 mm
2	01332720	-	-	1		+ 0,5 mm
2	01315320	1	-	-		+ 1,0 mm
3	-----	-	-	-		
4	50416100	1	-	-		25 x 13 x 68 DIN 73126-B2
4	50353600	-	1	-		30 x 17 x 75
4	50461900	-	-	1		30 x 15 x 75
5	50381210	2	-	-		A 25 x 1,2
5	50020800	-	2	-		J 30 x 1,2 DIN 472
5	50462000	-	-	2		30 x 1,2
6	01312501	1	-	-		
6	01247310	-	1	-		
6	01331800	-	-	1		
7	01315401	1	-	-		+ 0,5 mm
7	01264510	-	1	-		+ 0,5 mm
7	01333300	-	-	1		+ 0,5 mm
7	01315501	1	-	-		+ 1,0 mm
8	-----	-	-	-		
9	01505020	1	-	-		
9	01508330	-	1	-		
9	01592620	-	-	1		
10	01258302	1	-	-		
10	01244001	-	1	1		
11	-----	-	-	-		
12	04065600	1	-	-		
12	04032200	-	1	1		
13	04100500	2	-	-		
13	04001810	-	2	2		
14	04026500	1	-	-		
14	04001900	-	1	1		
15	04065700	1	-	-		- 0,5 mm
15	04033100	-	1	1		- 0,5 mm

# M05b, M06

Kolben, Pleuel, Zylinder  
 Piston, conrod, cylinder  
 Piston, bielle, cylindre  
 Embolo, biela, cilindro  
 Pistone, biella, cilindro

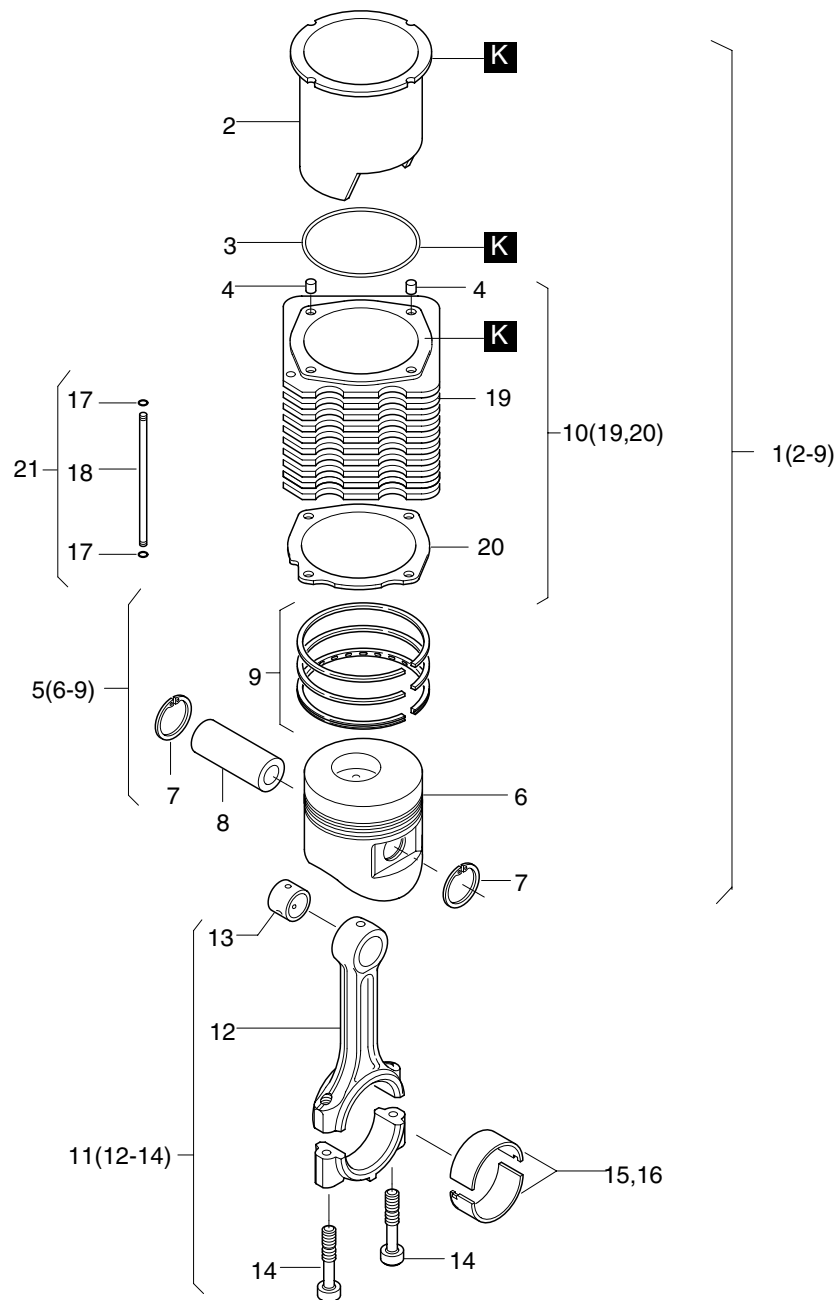


Fig.- No.	HATZ Ident-No.	Stück Qty.	P / W d / D	Bemerkungen Notes
1D50				
1	01644410	1		
2	-----	-		
3	50482400	1		103 x 1,5
4	04134900	2		10,5 x 12,5 x 15
5	01336810	1		97 mm
6	-----	-		
7	50381210	2		A 25 x 1,2
8	50481300	1		25 x 12 x 68
9	01336900	1		97 mm
10	01644310	1		
11	01258302	1		
12	-----	-		
13	04065600	1		
14	04100500	2		
15	04026500	1		
16	04065700	1		- 0,5 mm
17	50330100	2	d4	4 x 1,2
18	-----	-		
19	-----	-		
20	04171201	1		
21	01655700	1		

M07

Zylinderkopf  
Cylinder head  
Culasse  
Culata  
Testa

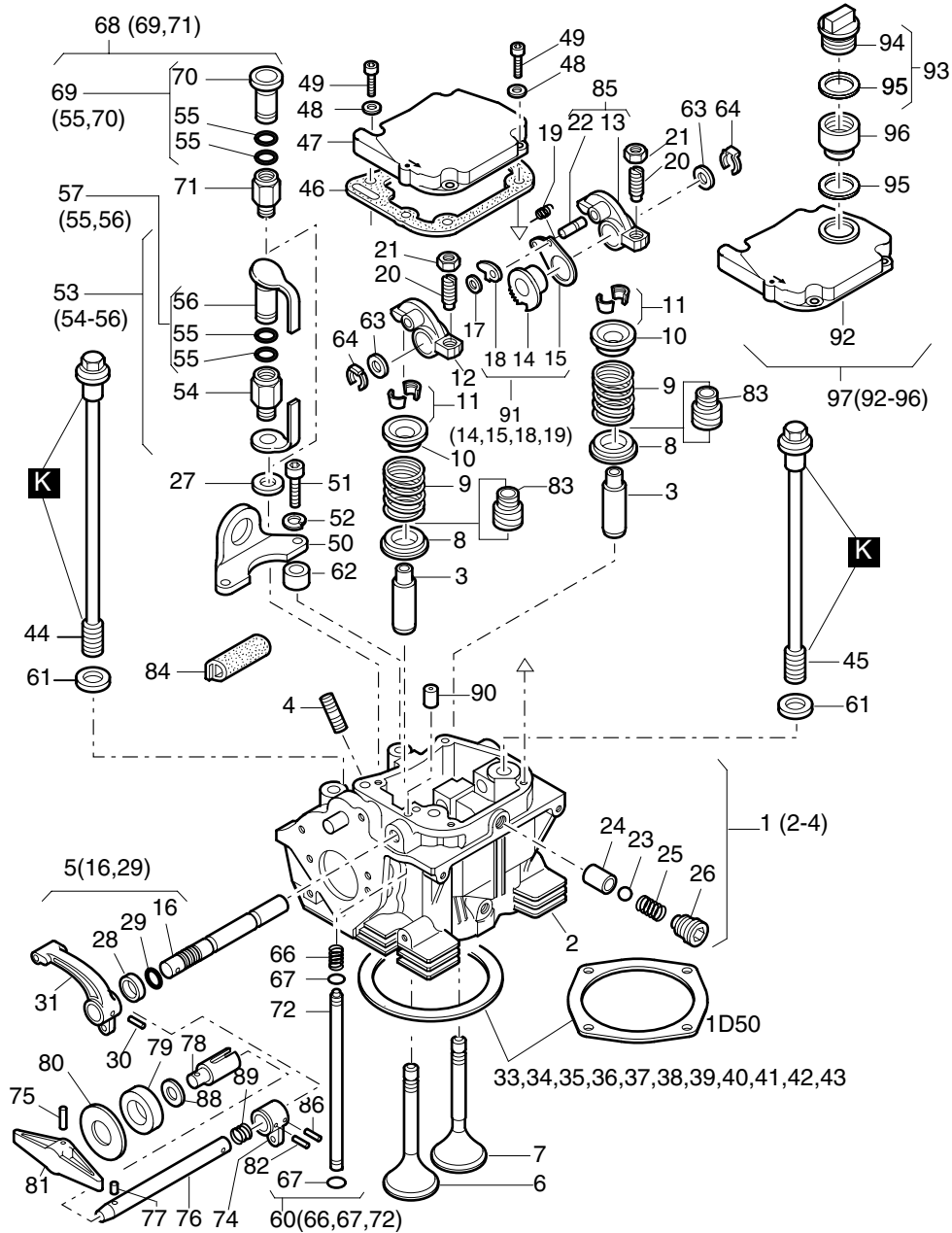


Fig.- No.	HATZ Ident-No.	Stück Qty.				P / W d / D	Bemerkungen Notes
		1D41	1D50	1D81	1D90		
1	01858600	1	-	-	-		
1	01858700	-	1	-	-		
1	01499620	-	-	1	-		
1	01592710	-	-	-	1		
2	-----	-	-	-	-		
3	04137500	2	2	-	-		
3	04008712	-	-	2	2		
4	50279200	1	1	-	-		M 8 x 40 DIN 835-8.8 A3C
4	50038400	-	-	1	1		M 8 x 35 DIN 835-8.8 A3C
5	01290920	1	1	-	-		
5	01468920	-	-	1	1		
6	04246800	1	1	-	-		
6	04091001	-	-	1	1		
7	04246900	1	1	-	-		
7	04091100	-	-	1	1		
8	04005201	2	2	2	2		
9	04029300	2	2	-	-		
9	04005300	-	-	2	-		
9	04152000	-	-	-	2		
10	04029201	2	2	-	-		
10	04005401	-	-	2	2		
11	03171910	2	2	-	-		
11	03786300	-	-	2	2		
12	04003710	1	1	1	1		
13	-----	-	-	-	-		
14	-----	-	-	-	-		
15	03778401	1	1	1	1		
16	-----	-	-	-	-		
17	50117200	1	1	1	1		RA 4ME DIN 6799
18	03365710	1	1	1	1		
19	03366001	1	1	1	1		
20	03783000	2	2	2	2		
21	03173100	2	2	2	2		W2
22	-----	-	-	-	-		
23	50123800	1	1	1	1		7 mm III DIN 5401
24	04004700	1	1	1	1		
25	04004800	1	1	1	1		
26	01245200	1	1	1	1		
27	50001100	1	1	1	1		d1 A 12 x 15,5 DIN 7603-Cu
28	04048900	-	-	1	1		d1 12 x 18 x 5
29	40022401	1	1	1	1		d2 8 x 2 FPM 75 MOLYKOT.
30	50034700	1	1	1	1		4 x 22 ISO 8752-ST
31	04009810	1	1	1	1		
33	04071500	0... 1	-	-	-		0,3 mm
33	04239500	0... 1	-	-	-		0,35 mm

M07

Zylinderkopf  
Cylinder head  
Culasse  
Culata  
Testa

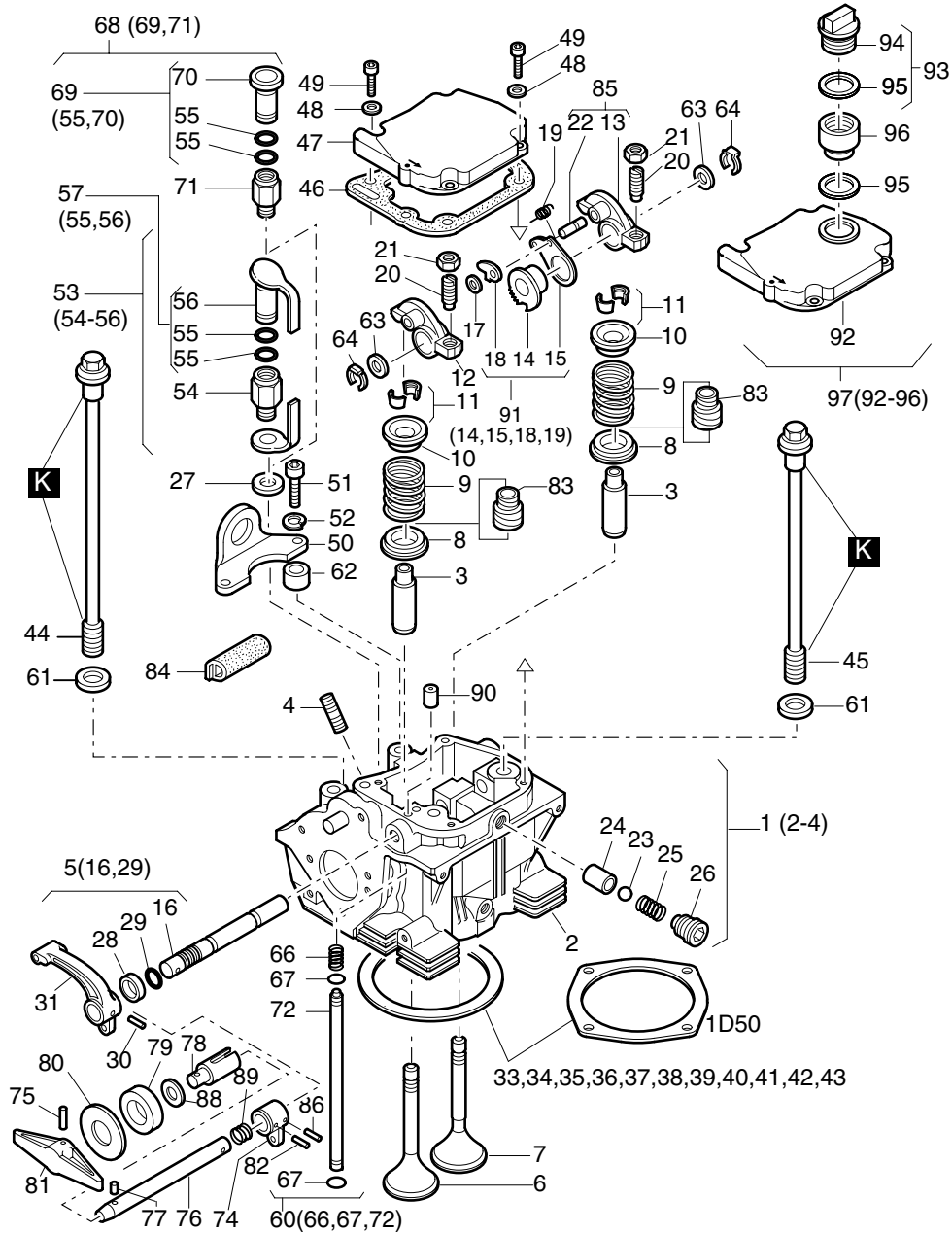


Fig.- No.	HATZ Ident-No.	Stück Qty.				P / W d / D	Bemerkungen Notes
		1D41	1D50	1D81	1D90		
33	04119300	-	-	-	0... 1		0,3 mm
33	04241700	-	-	-	0... 1		0,35 mm
34	04071600	0... 1	-	-	-		0,4 mm
34	04239600	0... 1	-	-	-		0,45 mm
34	04119400	-	-	-	0... 1		0,4 mm
34	04241800	-	-	-	0... 1		0,45 mm
35	04071700	0... 1	-	-	-		0,5 mm
35	04239700	0... 1	-	-	-		0,55 mm
35	04135211	-	0... 1	-	-	d1	0,5 mm
35	04136011	-	0... 1	-	-		0,55 mm
35	04068800	-	-	0... 1	-		0,5 mm
35	04240900	-	-	0... 1	-		0,55 mm
35	04119500	-	-	-	0... 1		0,5 mm
35	04241900	-	-	-	0... 1		0,55 mm
36	04071800	0... 1	-	-	-		0,6 mm
36	04239800	0... 1	-	-	-	d1	0,65 mm
36	04135311	-	0... 1	-	-	d1	0,6 mm
36	04137911	-	0... 1	-	-		0,65 mm
36	04036800	-	-	0... 1	-		0,6 mm
36	04241000	-	-	0... 1	-		0,65 mm
36	04119600	-	-	-	0... 1		0,6 mm
36	04242000	-	-	-	0... 1		0,65 mm
37	04071900	0... 1	-	-	-	d1	0,7 mm
37	04239900	0... 1	-	-	-		0,75 mm
37	04135411	-	0... 1	-	-		0,7 mm
37	04138011	-	0... 1	-	-		0,75 mm
37	04036500	-	-	0... 1	-		0,7 mm
37	04241100	-	-	0... 1	-	d1	0,75 mm
37	04119700	-	-	-	0... 1	d1	0,7 mm
37	04242100	-	-	-	0... 1		0,75 mm
38	04072000	0... 1	-	-	-		0,8 mm
38	04240000	0... 1	-	-	-		0,85 mm
38	04135511	-	0... 1	-	-		0,8 mm
38	04138111	-	0... 1	-	-		0,85 mm
38	04036600	-	-	0... 1	-	d1	0,8 mm
38	04241200	-	-	0... 1	-		0,85 mm
38	04119800	-	-	-	0... 1	d1	0,8 mm
38	04242200	-	-	-	0... 1		0,85 mm
39	04072100	0... 1	-	-	-		0,9 mm
39	04240100	0... 1	-	-	-		0,95 mm
39	04135611	-	0... 1	-	-		0,9 mm
39	04138211	-	0... 1	-	-		0,95 mm
39	04002700	-	-	0... 1	-	d1	0,9 mm
39	04241300	-	-	0... 1	-		0,95 mm
39	04119900	-	-	-	0... 1	d1	0,9 mm



M07

Zylinderkopf  
Cylinder head  
Culasse  
Culata  
Testa

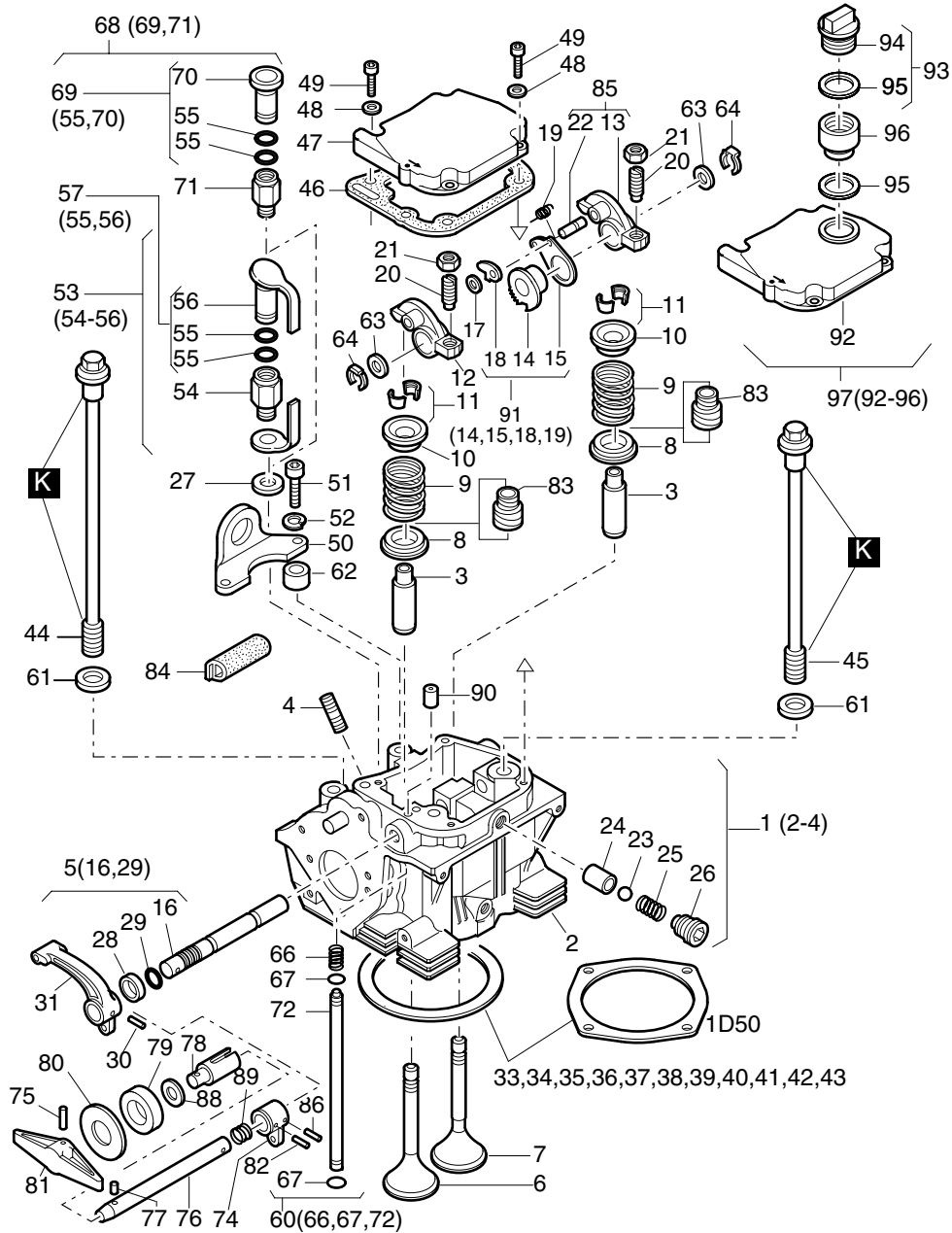


Fig.- No.	HATZ Ident-No.	Stück Qty.				P / W d / D	Bemerkungen Notes
		1D41	1D50	1D81	1D90		
39	04242300	-	-	-	0... 1		0,95 mm
40	04072200	0... 1	-	-	-		1,0 mm
40	04240200	0... 1	-	-	-		1,05 mm
40	04135711	-	0... 1	-	-		1,0 mm
40	04138311	-	0... 1	-	-		1,05 mm
40	04002800	-	-	0... 1	-		1,0 mm
40	04241400	-	-	0... 1	-		1,05 mm
40	04120000	-	-	-	0... 1		1,0 mm
40	04242400	-	-	-	0... 1		1,05 mm
41	04072300	0... 1	-	-	-		1,1 mm
41	04240300	0... 1	-	-	-		1,15 mm
41	04135811	-	0... 1	-	-		1,1 mm
41	04002900	-	-	0... 1	-		1,1 mm
41	04241500	-	-	0... 1	-		1,15 mm
41	04120100	-	-	-	0... 1		1,1 mm
41	04242500	-	-	-	0... 1		1,15 mm
42	04072400	0... 1	-	-	-		1,2 mm
42	04240400	0... 1	-	-	-		1,25 mm
42	04135911	-	0... 1	-	-		1,2 mm
42	04003000	-	-	0... 1	-		1,2 mm
42	04241600	-	-	0... 1	-		1,25 mm
42	04120200	-	-	-	0... 1		1,2 mm
42	04242600	-	-	-	0... 1		1,25 mm
43	04072500	0... 1	-	-	-		1,3 mm
43	04003100	-	-	0... 1	-		1,3 mm
43	04120300	-	-	-	0... 1		1,3 mm
44	04028600	2	2	-	-		251,5 mm
44	04003200	-	-	2	2		305 mm
45	04028500	2	2	-	-		174 mm
45	04003300	-	-	2	2		258 mm
46	04006111	1	1	1	1	d1,W3	
47	01245413	1	1	1	1		
48	50081200	4	4	4	4	P4	A 6 DIN 137 - A3C
49	50170800	4	4	4	4	P2	M 6 x 25 DIN 912 - 8.8 A3C
50	04008100	1	1	1	1		
51	50175900	2	2	-	-		M 8 x 30 DIN 912-8.8 A3C
51	50366300	-	-	2	2		M 8 x 20 DIN 912-8.8 A3C
52	50208500	2	2	2	2		8 DIN 128 A3C
53	01493200	1	1	1	1		S,Z,T,U
54	-----	-	-	-	-		
55	50326200	2	2	2	2	d2	11,3 x 2,4
56	-----	-	-	-	-		
57	01308301	1	1	1	1	P1	S,Z,T,U
60	01269601	1	-	-	-		
60	01337500	-	1	-	-		

M07

Zylinderkopf  
Cylinder head  
Culasse  
Culata  
Testa

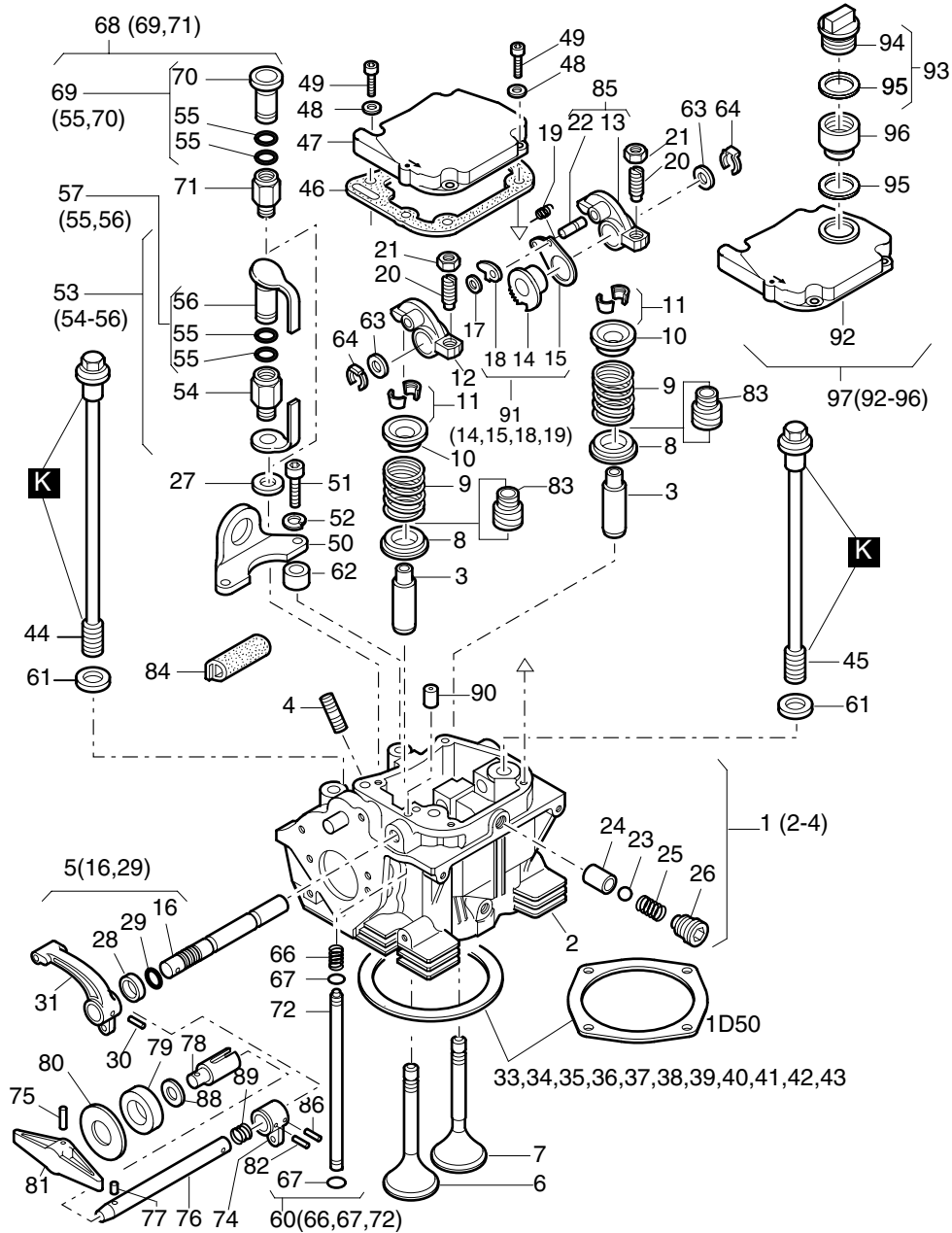


Fig.- No.	HATZ Ident-No.	Stück Qty.				P / W d / D	Bemerkungen Notes
		1D41	1D50	1D81	1D90		
60	01269700	-	-	1	1		
61	03794100	4	4	-	-		10,1 x 22 x 3
61	03457500	-	-	4	4		12,5 x 24 x 2,5
62	04008000	2	2	-	-		9,2 x 17,2 x 10
63	03457500	2	2	-	-		12,5 x 24 x 2,5
64	50353300	2	2	-	-		
66	04004200	1	1	1	1		
67	50330100	2	2	2	2	d2	4 x 1,2
68	01280600	1	-	1	1		"C"
69	01275611	1	-	1	1	P1	"C"
70	-----	-	-	-	-		
71	-----	-	-	-	-		
72	-----	-	-	-	-		
74	04047920	1	-	1	1		"C"
75	50132000	1	-	1	1		4 x 16 ISO 8752-ST "C"
76	04083320	1	-	-	-		
76	04048220	-	-	1	1		"C"
77	50034500	1	-	1	1		4 x 14 ISO 8752-ST "C"
78	04048110	1	-	1	1		"C"
79	01581600	1	-	1	1		"C"
80	04048000	1	-	1	1		10,5x50x1,0 "C"
81	03778200	1	-	1	1		"C"
82	50132000	1	-	1	1		4 x 16 ISO 8752-ST "C"
83	50405700	2	2	-	-	d2	
83	50405200	-	-	2	2	d2	
84	04070400	1	1	-	-		60 mm
85	01285010	1	1	1	1		
86	50034600	1	-	1	1		4 x 18 ISO 8752-ST "C"
88	03787300	1	-	1	1		10,5 x 21 x 0,2 "C"
89	04097200	1	-	1	1		"C"
90	04104900	1	1	-	-		(ø 5 mm)
90	04104300	-	-	1	1		(ø 8 mm)
91	01557600	1	1	1	1		
92	-----	-	-	-	-		
93	01613100	1	1	1	1		
94	-----	-	-	-	-		
95	04125000	2	2	2	2		26 x 35 x3
96	03658400	1	1	1	1		
97	01620000	1	1	1	1		

# M09, M17

Stoßstange, Schwungrad  
 Pushrod, flywheel  
 Tige de culbuteur, volant  
 Varilla de balancín, volante  
 Asta bilanciari, volano

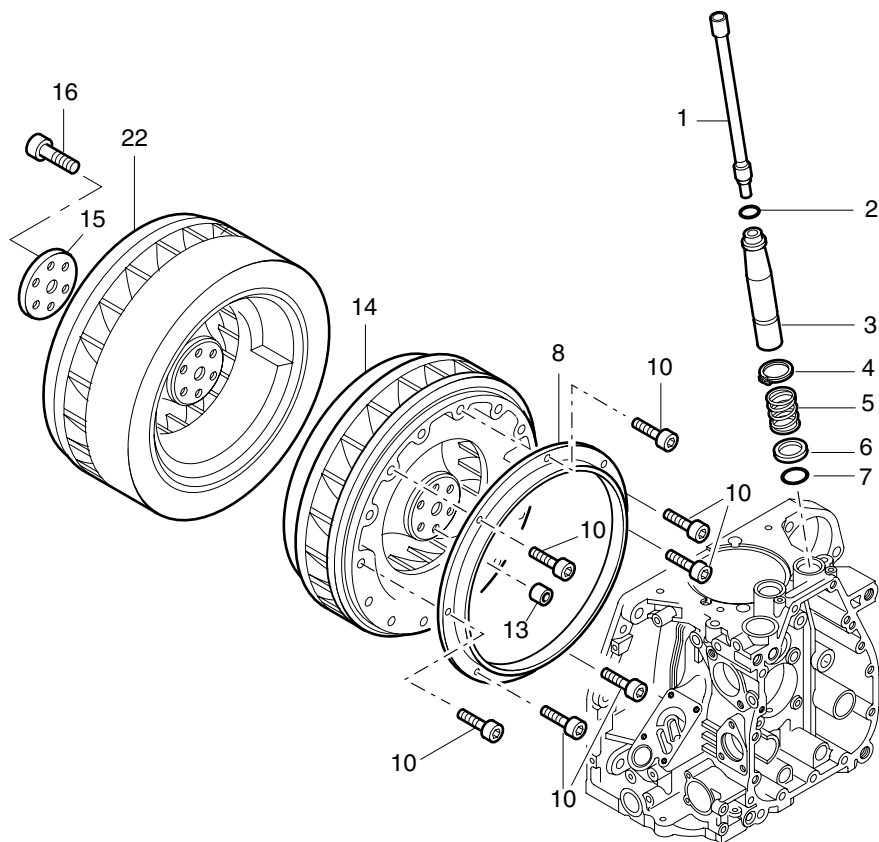


Fig.- No.	HATZ Ident-No.	Stück Qty.				P / W d / D	Bemerkungen Notes
		1D41	1D50	1D81	1D90		
1	01259310	2	2	-	-		
1	01244310	-	-	2	2		
2	50330200	2	2	2	2	d2	19 x 3
3	04027200	2	2	-	-		
3	04002500	-	-	2	2		
4	50347000	2	2	2	2	P2	AS 24 x 1,75 DIN 471
5	04002600	2	2	2	2		
6	04002000	2	2	2	2		
7	50411300	2	2	-	-	d2	23 x 3,5 grün, green, vert, verde
7	50330300	-	-	2	2	d2	23 x 3
8	04030601	1	1	-	-		
8	04007500	-	-	1	1		
10	50397100	6	6	7	7		M 4 x 10 DIN 912-8.8 A3C Tuf.
13	04033000	1	1	-	-		
13	03123700	-	-	1	1		
14	04026121	1	-	-	-		
14	04143701	-	1	-	-		
14	04007133	-	-	1	1		
15	04026600	1	1	-	-		
15	04007410	-	-	1	1		
16	50132800	6	6	-	-		M 10 x 40 DIN 912 - 10.9
16	50363100	-	-	6	6		M 12 x 1,5 x 40 DIN 912-10.9
22	04079901	1	-	-	-		Schwungrad schwer
22	04074506	-	-	1	1		Flywheel heavy, Volant lourd

M10

Ölpumpe, Regler  
 Oil pump, governor  
 Pompe a huile, regulateur  
 Bomba de aceite, regulador  
 Pompa olio, regolatore

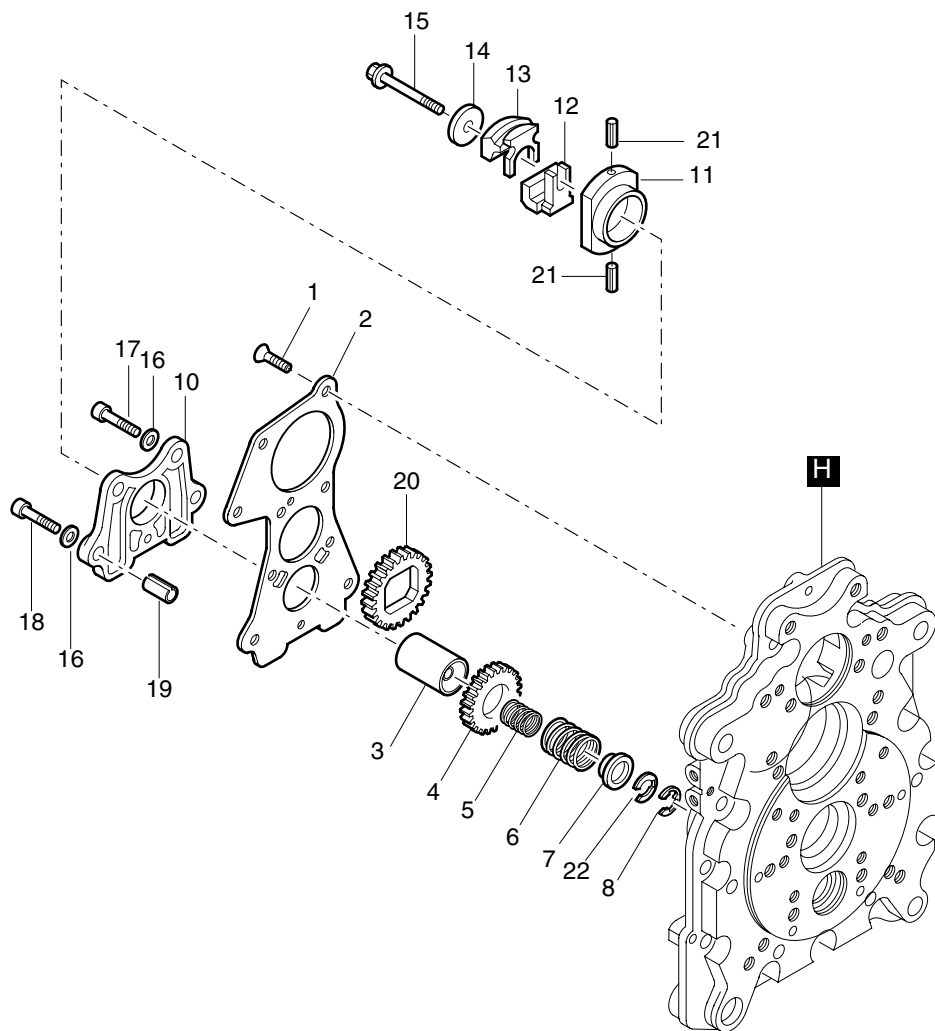
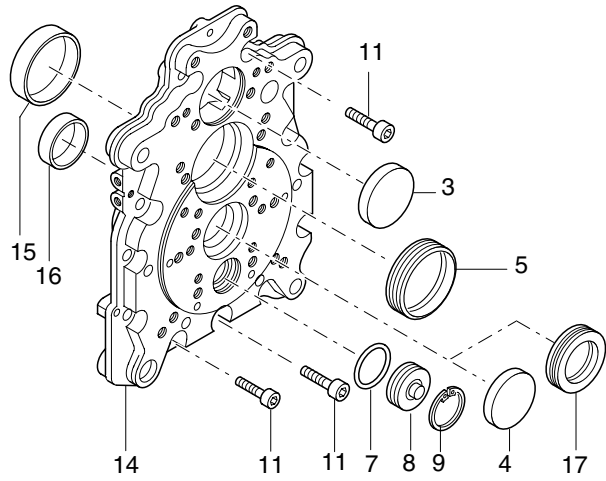


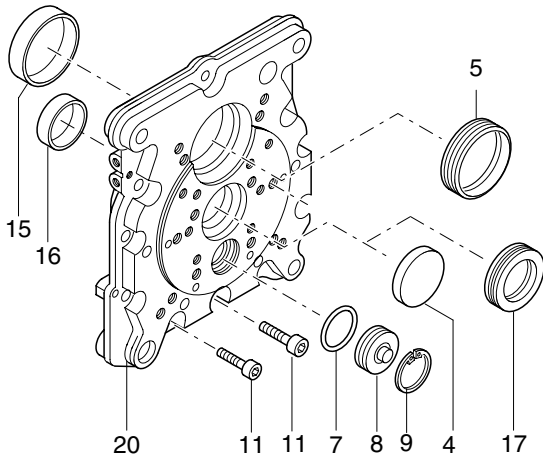
Fig.- No.	HATZ Ident-No.	Stück Qty.				P / W d / D	Bemerkungen Notes
		1D41	1D50	1D81	1D90		
1	50328000	5	5	5	5		AM 6 x 16 17065 - 8.8 Zn
2	03797412	1	1	1	1		
3	01242401	1	1	1	1		
4	03797310	1	1	1	1		
5	04052800	0... 1	0... 1	0... 1	0... 1		ø 1,6 mm ... 1500 min-1
5	04052900	0... 1	0... 1	0... 1	0... 1		ø 1,7 mm 1501...1800 min-1
5	04008801	0... 1	0... 1	0... 1	0... 1		ø 1,9 mm 1801...2300 min-1
6	04070800	0... 1	0... 1	0... 1	0... 1		ø 2,6 mm 2301...2500 min-1
6	04063400	0... 1	0... 1	0... 1	0... 1		ø 2,8 mm 2301...3000 min-1
6	04089600	0... 1	0... 1	0... 1	0... 1		ø 2,8 mm 3000 min-1 Gen.PV78
7	03798600	1	1	1	1		
8	50334700	1	1	1	1		5 ME DIN 6799
10	03797512	1	1	1	1		
11	03797701	1	1	1	1		
12	03798002	1	1	1	1		
13	03798102	1	1	1	1		
14	03797900	1	1	1	1		
15	03797801	1	1	1	1		
16	50081200	5	5	5	5		A 6 DIN 137 - A3C
17	50170800	3	3	3	3		M 6 x 25 DIN 912 - 8.8 A3C
18	50051000	2	2	2	2		M 6 x 30 DIN 912-8.8
19	50084901	2	2	2	2		8 x 12 DIN 7346 55 Si 7 2Fasen
20	03798720	1	1	1	1		
21	50260501	2	2	2	2		2 x 10 ISO 8752-ST
22	04046000	0... 3	0... 3	0... 3	0... 3		0,5 mm
22	04262500	0... 1	0... 1	0... 1	0... 1		0,3 mm

**M11**

Steuerdeckel  
Timing cover  
Couvercle distribution  
Tapa de mando  
Coperchio distribuzione



2 (3-5,14-17)



19 (4-5,15-17,20)

Fig.- No.	HATZ Ident-No.	Stück Qty.				P / W d / D	Bemerkungen Notes
		1D41	1D50	1D81	1D90		
2	01267731	-	-	1	1		SAE, HP, FP
3	50325600	-	-	1	1		50
4	50325700	1	1	1	1		52
5	50325811	1	1	1	1	D1	54 x 70 x 8
7	50330400	1	1	1	1	D1	27 x 2
8	04000400	1	1	1	1		
9	50399000	1	1	1	1		JL 32 x 1,2 DIN 472
11	50417400	12	12	13	13		M 8 x 30 DIN 912-8.8 A3C/6900
14	-----	-	-	-	-		
15	04000310	1	1	1	1		
16	04023210	1	1	1	1		
17	50364701	1	1	1	1		32 x 52 x 7
19	01293421	1	1	-	-		SAE, HP, FP
20	-----	-	-	-	-		

# M12, M14

Startfüllung, Einspritzausrüstung  
 Extra fuel device, Injection equipment  
 Surcharge, Equipement d'injection  
 Sobre aliment.-arranque, Equipo de inyección  
 Supplemento, Equipaggiamento iniezione

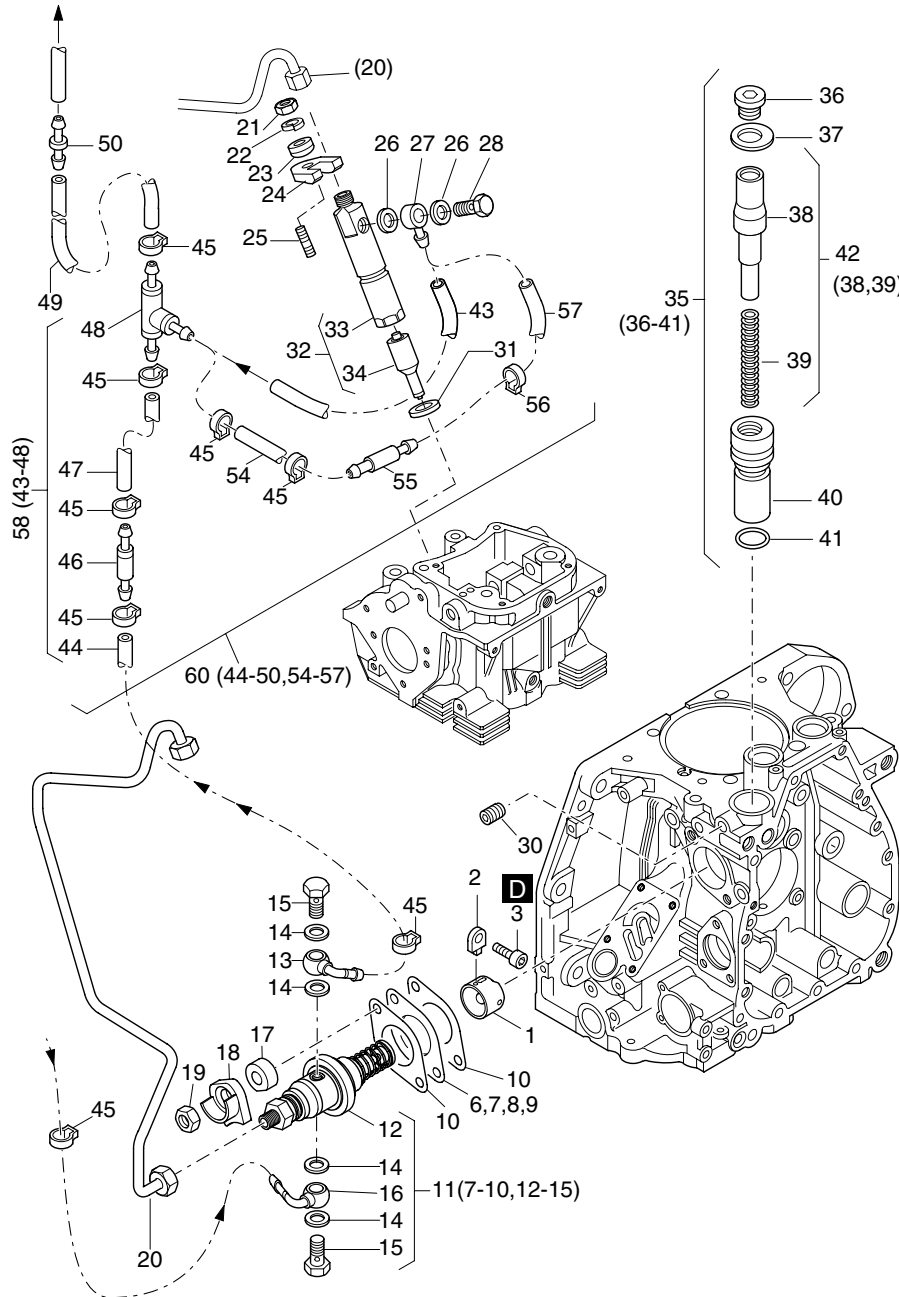


Fig.- No.	HATZ Ident-No.	Stück Qty.				P / W d / D	Bemerkungen Notes
		1D41	1D50	1D81	1D90		
1	50492900	1	1	1	1		
2	04169200	1	1	1	1		
3	50050600	1	1	-	-		M 6 x 12 DIN 912-8.8
3	50050700	-	-	1	1		M 6 x 16 DIN 912-8.8
6	03209700	0...1	0...1	0...1	0...1		0,30 mm
7	04102400	0...1	0...1	0...1	0...1		0,60 mm
8	04102500	0...1	0...1	0...1	0...1		0,90 mm
9	04102600	0...1	0...1	0...1	0...1		1,20 mm
10	04071300	0...2	0...2	0...2	0...2	D3	0,10 mm
10	04102200	0...2	0...2	0...2	0...2		0,20 mm
10	04102300	0...2	0...2	0...2	0...2		0,30 mm
11	01864302	1	-	-	-		
11	01864402	-	1	-	-		
11	01864502	-	-	1	1		
12	-----	-	-	-	-		
13	05299701	1	1	1	1		
13	05360100	-	-	1	1		
14	50586300	4	4	4	4	D4	M 8 x 1
15	50577800	2	2	2	2		
16	05299701	1	1	1	1		
17	04239300	2	2	2	2		
18	04239100	2	2	2	2		
19	04244300	2	2	2	2		M8 / R11
20	01311810	1	1	-	-		
20	01313620	-	-	1	1		
21	50148000	1	1	1	1		M 8 DIN 934-8 A3C
22	50208500	1	1	1	1		8 DIN 128 A3C
23	04035700	1	1	1	1		
24	03792401	1	1	1	1		
25	50279200	1	1	-	-		M 8 x 40 DIN 835-8.8 A3C
25	50038400	-	-	1	1		M 8 x 35 DIN 835-8.8 A3C
26	50000800	2	2	2	2	d2	A 6,5 x 9,5 DIN 7603-Cu
27	50333400	1	1	1	1		
28	50313000	1	1	1	1		M 6
30	50004600	1	1	1	1		M 8 x 16 DIN 916-45H A3C
31	04025800	1	1	-	1	d1	
31	04185200	-	-	1	-	d1	
32	50566900	1	-	-	-		
32	50567100	-	1	-	-		
32	50567310	-	-	1	-		
32	50567500	-	-	-	1		
33	-----	-	-	-	-		
34	50567000	1	-	-	-	P1	
34	50567200	-	1	-	-	P1	
34	50567410	-	-	1	-	P1	

# M12, M14

Startfüllung, Einspritzausrüstung  
 Extra fuel device, Injection equipment  
 Surcharge, Equipement d'injection  
 Sobre aliment.-arranque, Equipo de inyección  
 Supplemento, Equipaggiamento iniezione

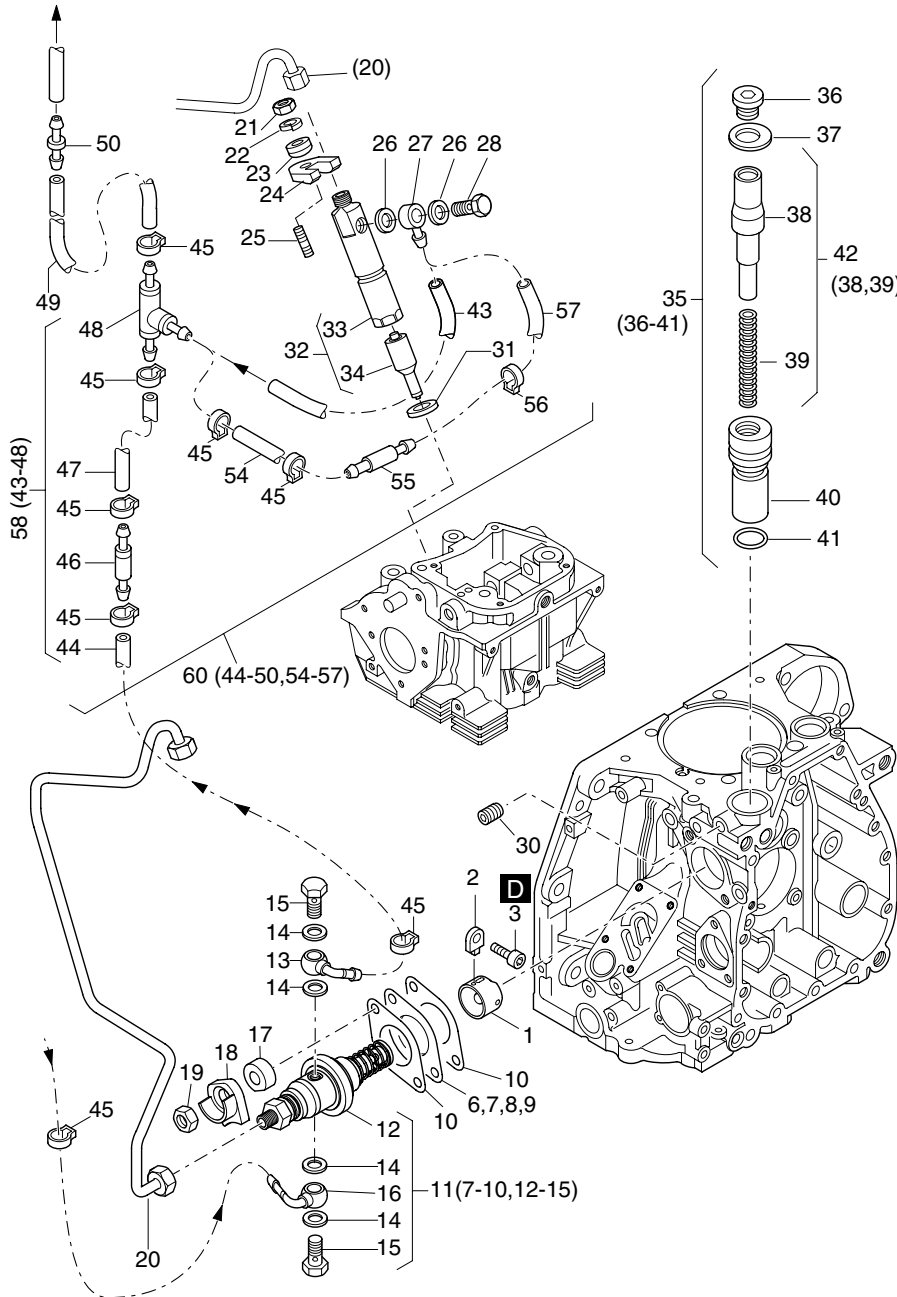


Fig.- No.	HATZ Ident-No.	Stück Qty.				P / W d / D	Bemerkungen Notes
		1D41	1D50	1D81	1D90		
34	50567600	-	-	-	1	P1	
35	01498902	0... 1	0... 1	0... 1	0... 1		
35	01505801	0... 1	0... 1	-	-		"T"
35	01499001	-	-	0... 1	0... 1		"T"
36	50330800	1	1	1	1		M 16 x 1,5 DIN 908-5.8 A3C Tuf.
37	04001600	1	1	1	1		
38	-----	-	-	-	-		
39	05035200	1	1	1	1		
40	04001410	1	1	1	1		
41	50328900	1	1	1	1		22 x 1,6
42	01519500	0... 1	0... 1	0... 1	0... 1		
42	01512300	0... 1	0... 1	-	-		"T"
42	01512200	-	-	0... 1	0... 1		"T"
43	03962110	1	1	1	1		3,5 x 160 mm
44	05310200	1	1	1	1		4,5 x 135 mm
44	05318000	1	-	-	-		4,5 x 100 mm "C"
44	05366400	-	-	1	1		6 x 12 x 40mm "C"
45	50570900	4... 6	4... 6	4... 6	4... 6		12,8
46	00805502	1	1	1	1		
47	05310300	1	1	-	-		4,5 x 150 mm
47	05309900	1	-	1	-		4,5 x 55 mm "C"
47	05310100	-	-	1	1		4,5 x 170 mm
48	03989601	1	1	1	1		
48	05242400	1	-	1	1		NW 3 "C"
49	04089710	1	-	-	-		5 x 510 mm "C"
49	05310400	-	-	1	1		5 x 875 mm "C"
50	50279600	1	-	1	1		"C"
54	05318100	1	-	-	-		5 x 60 mm "C"
54	05331800	-	-	1	1		5 x 85 mm "C"
55	05301200	1	-	1	1		"C"
56	50399801	1	-	1	1		11,3 "C"
57	05318200	1	-	-	-		3,5 x 205 mm "C"
57	05331900	-	-	1	1		3,5 x 275 mm "C"
58	01457410	1	1	-	-		"S-Z"
58	01189910	-	-	1	1		"S-Z"
60	01476910	1	-	-	-		"C"
60	01971400	-	-	1	1		"C"

M26a

Luftführung S, Z  
 Air ducting S, Z  
 Carter ventilation S, Z  
 Conducción de aire S, Z  
 Carter ventilatore S, Z

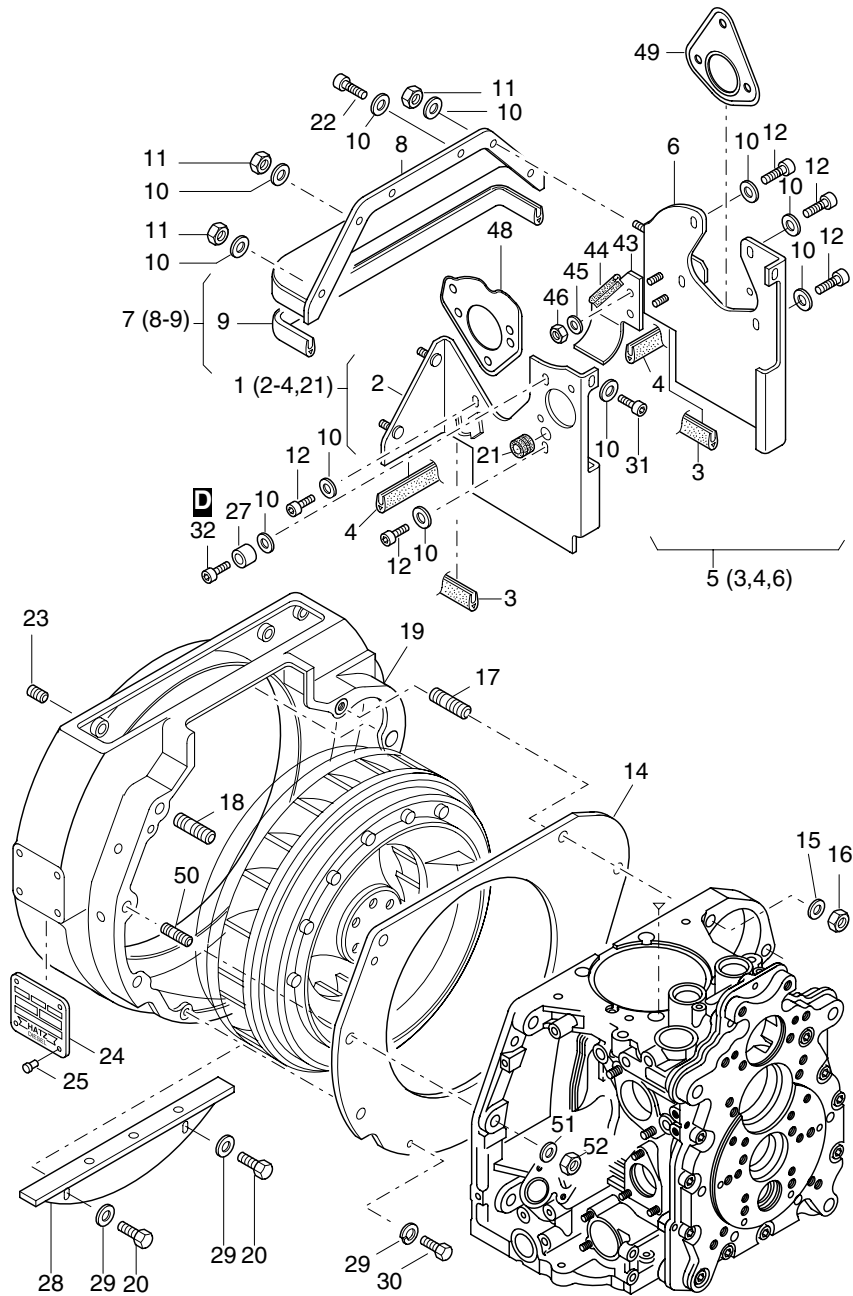


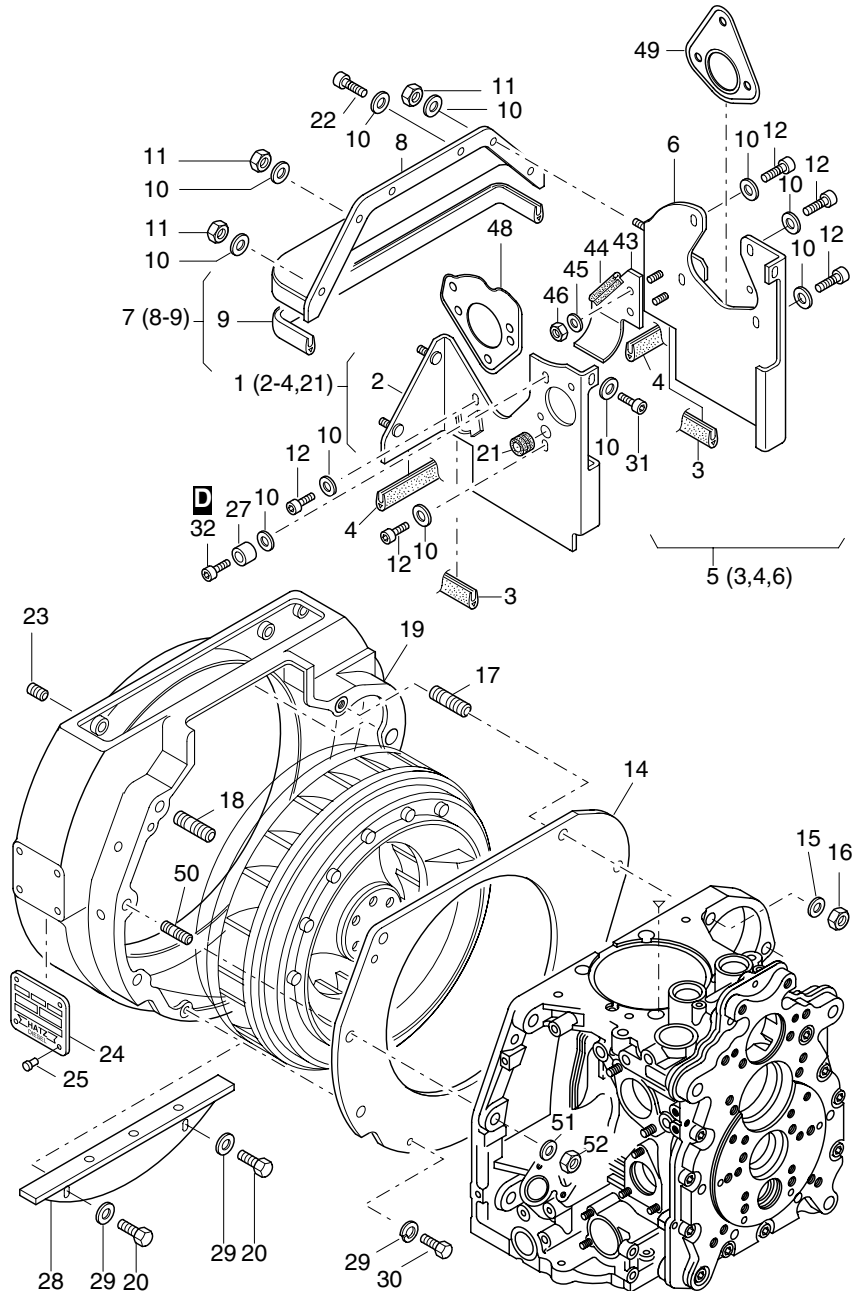
Fig.- No.	HATZ Ident-No.	Stück Qty.				P / W d / D	Bemerkungen Notes
		1D41	1D50	1D81	1D90		
1	01260920	1	-	-	-		
1	01344910	-	1	-	-		
1	01246223	-	-	1	1		
2	-----	-	-	-	-		
3	04146300	2	-	-	-		29 mm
3	04030901	-	2	-	-		29 mm
3	04007601	-	-	2	2		35 mm
4	04146400	2	-	-	-		41 mm
4	04030801	-	2	-	-		41 mm
4	04007720	-	-	2	2		76 mm
5	01261010	1	-	-	-		
5	01344810	-	1	-	-		
5	01246413	-	-	1	1		
6	-----	-	-	-	-		
7	01261101	1	-	-	-		
7	01344700	-	1	-	-		
7	01246600	-	-	1	1		
8	-----	-	-	-	-		
9	04146500	1	-	-	-		304 mm
9	04031001	-	1	-	-		308 mm
9	04007901	-	-	1	1		406 mm
10	50390701	15	15	15	15		6 DIN 6796 - 6 - FST ZN
11	50144400	4	4	4	4		M 6 DIN 934 - 8 A3C
12	50384200	6	6	7	7		M 6x12 DIN 912-8.8 A3C Tuf.
14	04031100	1	-	-	-		
14	04136501	-	1	-	-		
14	04008500	-	-	1	1		s.Grp Z05a Pos.18
15	50093700	2	2	2	2		13 DIN 125-St A3C
16	50093600	2	2	2	2		M12 DIN 934-8 A3C
17	50475000	2	2	2	2		M 12 x 40 DIN 835-8.8 A3C
18	50040900	3	3	-	-		M 10 x 35 DIN 835 - 8.8
18	50474900	-	-	4	4		M 12 x 35 DIN 835-8.8 A3B
19	01688900	1	-	-	-		SAE 6
19	01689000	-	1	-	-		SAE 5
19	01689100	-	-	1	1		SAE 5
20	50333500	-	-	0...2	0...2		M 6 x 8 DIN 933-8.8 A3C
21	50334800	1	1	1	1		
22	50416800	2	2	2	2		M 6 x 16 DIN 912 - 8.8 A3C Tuf.
23	50226000	2	4	4	4		M 8 x 6 DIN 913-45H TU.FLEC
24	-----	-	-	-	-		
25	40002500	4	4	4	4		2,4
27	03936400	1	1	-	-		6,2 x 8 x 5,5
28	04080410	-	-	0...1	0...1		
29	50170900	2	2	2...4	2...4		6 DIN 128 - A3C
30	50177100	2	2	2	2		M 6 x 16 DIN 933-8.8 A3C



**M26a**

Luftführung S, Z  
 Air ducting S, Z  
 Carter ventilation S, Z  
 Conducción de aire S, Z  
 Carter ventilatore S, Z

Fig.- No.	HATZ Ident-No.	Stück Qty.				P / W d / D	Bemerkungen Notes
		1D41	1D50	1D81	1D90		
31	50416800	2	2	2	2		M 6 x 16 DIN 912 - 8.8 A3C Tuf.
32	50474200	1	1	-	-		M6x16 DIN912-8.8 A3C Tuf.360
43	01309800	-	1	-	-		
43	01268010	-	-	1	1		
44	04085500	-	1	-	-		60 mm
44	04038800	-	-	1	1		94 mm
45	50120000	-	2	2	2		A 6,4 DIN 9021-St A3C
46	50328300	-	2	2	2		VM 6 DIN 980-8 A3C
48	04212500	1	1	-	-		
48	04125700	-	-	1	1		
49	04212601	1	1	-	-		
49	04125601	-	-	1	1		
50	50041200	1	1	-	-		M 10 x 45 DIN 835 - 8.8
51	50145900	4	4	-	-		10,5 DIN 125-St A3C
51	50093700	-	-	4	4		13 DIN 125-St A3C
52	50145800	4	4	-	-		M 10 DIN 934-8 A3C
52	50093600	-	-	4	4		M12 DIN 934-8 A3C



**M26b**

Luftführung C  
Air ducting C  
Carter ventilation C  
Conducción de aire C  
Carter ventilatore C

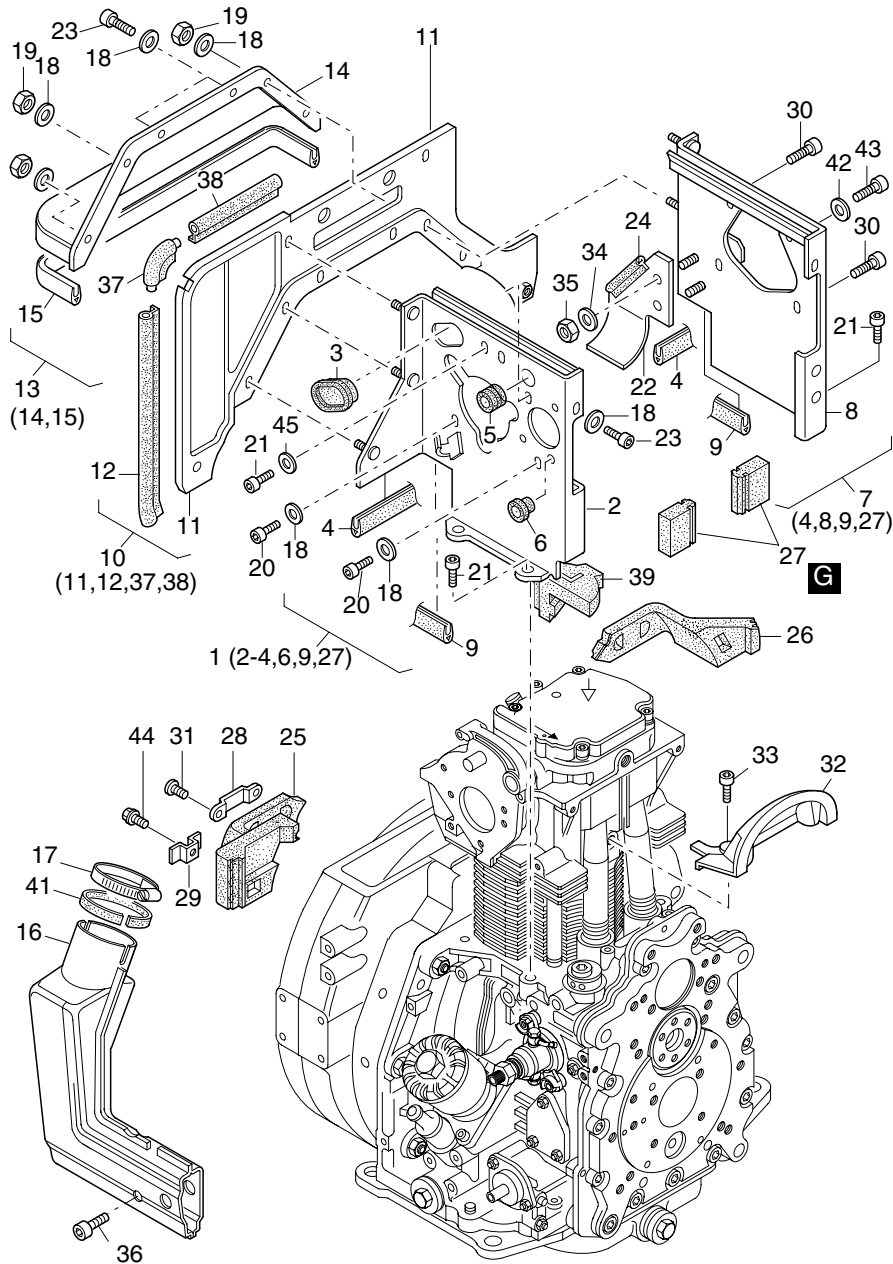


Fig.- No.	HATZ Ident-No.	Stück Qty.	1D41C	1D81C	1D90C	P / W d / D	Bemerkungen Notes
1	01290810	1	-	-			
1	01279011	-	1	1			
2	-----	-	-	-			
3	04078600	1	-	-			
3	04055300	-	1	1			
4	04030801	2	-	-			41 mm
4	04007720	-	2	2			76 mm
5	04055401	-	1	1			
6	50334800	1	1	1			
7	01290710	1	-	-			
7	01278921	-	1	1			
8	-----	-	-	-			
9	04030901	2	-	-			29 mm
9	04007601	-	2	2			35 mm
10	01290600	1	-	-			
10	01278710	-	1	1			
11	-----	-	-	-			
12	04066900	1	1	1			228 mm
13	01290401	1	-	-			
13	01277301	-	1	1			
14	-----	-	-	-			
15	04146500	1	-	-			304 mm
15	04007901	-	1	1			406 mm
16	01307600	1	-	-			
16	01274503	-	1	1			
17	40071500	1	-	-			32 - 50
17	50339900	-	1	1			40 / 60
18	50390701	13	13	13			6 DIN 6796 - 6 - FST ZN
19	50144400	4	4	4			M 6 DIN 934 - 8 A3C
20	50384200	2	3	3			M 6x12 DIN 912-8.8 A3C Tuf.
21	50416800	4	-	-			M 6 x 16 DIN 912 - 8.8 A3C Tuf.
21	50536600	-	5	5			M 8 x 18 DIN 912-8.8 A3C Tuf.
22	01309800	1	-	-			
22	01268010	-	1	1			
23	50416800	4	4	4			M 6 x 16 DIN 912 - 8.8 A3C Tuf.
24	04085500	1	-	-			60 mm
24	04038800	-	1	1			94 mm
25	04075500	1	-	-			
25	04045010	-	1	1			
26	04075400	1	-	-			
26	04044610	-	1	1			
27	04045900	-	2	2			
28	04044900	-	2	2			
29	04075600	4	-	-			
29	04044800	-	2	2			

**M26b**

Luftführung C  
 Air ducting C  
 Carter ventilation C  
 Conducción de aire C  
 Carter ventilatore C

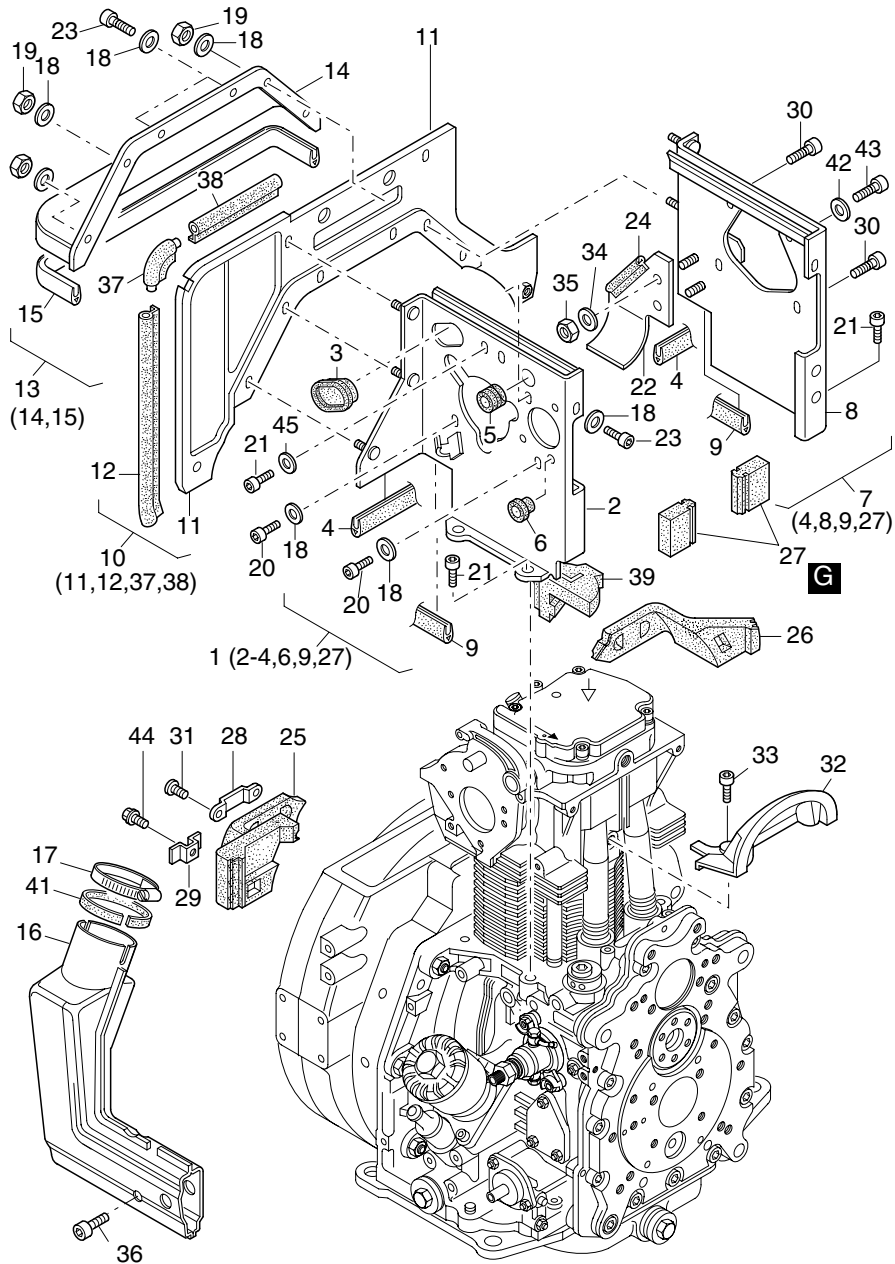


Fig.- No.	HATZ Ident-No.	Stück Qty.			P / W d / D	Bemerkungen Notes
		1D41C	1D81C	1D90C		
30	50149100	3	-	-		M 6 x 12 DIN 912-8.8 A3C
30	50528100	-	4	4		M6x16DIN6912-8.8A3C KL360G
31	04044700	-	4	4		M 8 x 16
32	01272100	-	1	1		
33	50335600	-	2	2		M 6 x 16 KZ 1-8.8 A3D
34	50120000	2	2	2		A 6,4 DIN 9021-St A3C
35	50328300	2	2	2		VM 6 DIN 980-8 A3C
36	50170600	1	1	1		M 6 x 20 DIN 912-8.8 A3C
37	04066400	1	1	1		
38	04074900	1	-	-		100 mm
38	04066700	-	1	1		104 mm
39	04079600	1	-	-		
41	04089100	1	-	-		13 x 1 x 148
41	04089200	-	1	1		13 x 1 x 167
42	50170900	1	-	-		6 DIN 128 - A3C
43	50384200	1	-	-		M 6x12 DIN 912-8.8 A3C Tuf.
44	50289200	4	2	2		M 6 x 12 KZ 1-8.8 A3D
45	50148100	-	1	1		8,4 DIN 125-St A3C

# M31, M32

Entlüftung, Drehzahlverstellung  
Breather, speed control  
Purge d'air, réglage régime  
Purgo de aire, Ajuste de revoluciones  
Sfiatantóio, Regolatore di giri

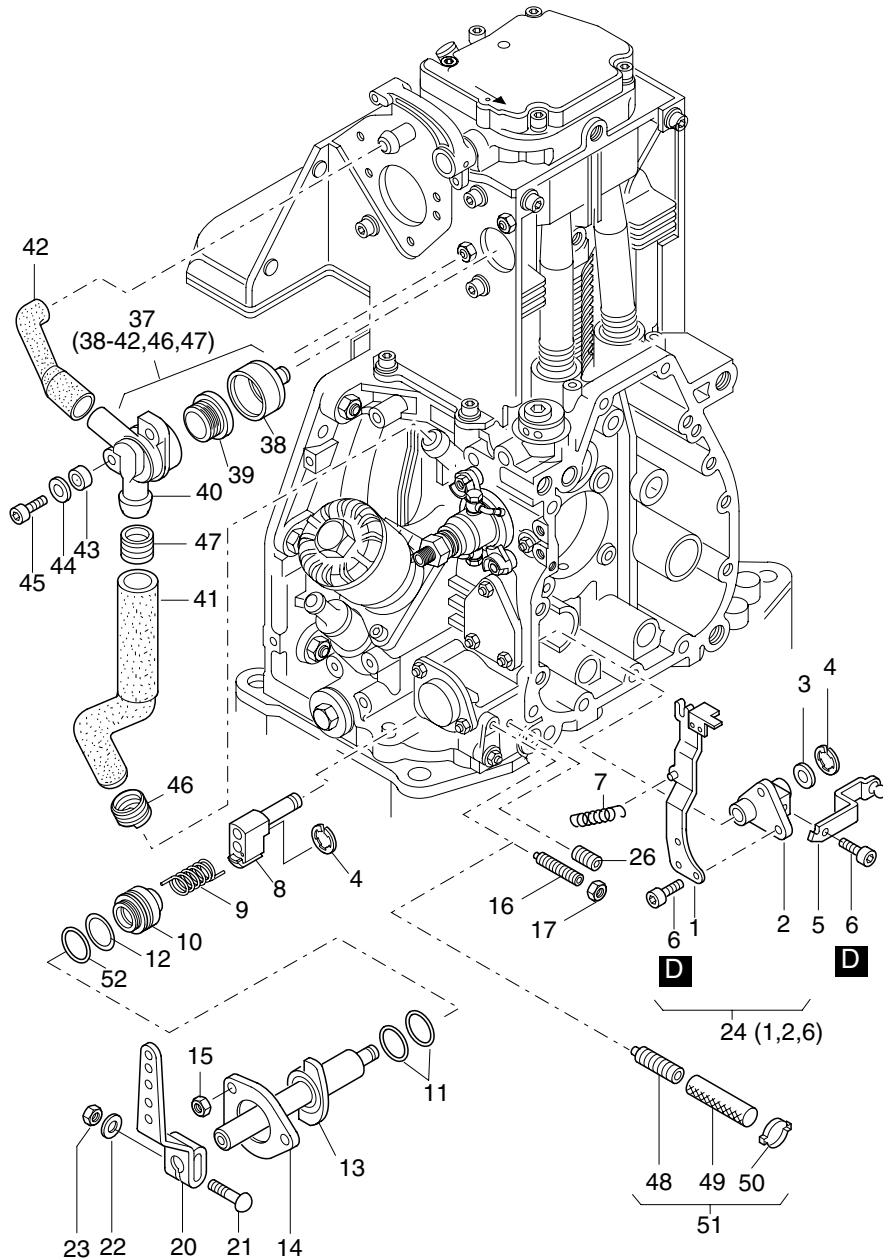


Fig.- No.	HATZ Ident-No.	Stück Qty.				P / W d / D	Bemerkungen Notes
		1D41	1D50	1D81	1D90		
1	-----	-	-	-	-		
2	-----	-	-	-	-		
3	0400100	1	1	1	1		
4	50266100	2	2	2	2		6 DIN 6799
5	04037500	1	1	1	1		
6	50328701	4	4	4	4		M 5 x 8 DIN 912-8.8 Tuf.
7	04000200	1	1	1	1		
8	01242811	1	1	1	1		
9	03799010	1	1	1	1		
10	04052710	1	1	1	1		
11	50412900	2	2	2	2	D2	18 x 2
12	50129900	1	1	1	1	D1	32 x 2,5
13	01279221	1	1	1	1		"C"
13	01302921	1	-	1	1		
14	03799210	1	1	1	1		
15	50328300	3	3	3	3		VM 6 DIN 980-8 A3C
16	50507800	2	2	2	2		M 6 x 45
17	50144400	2	2	2	2		M 6 DIN 934 - 8 A3C
20	03888300	1	1	1	1		
21	03927301	1	1	1	1		M 6 x 32
22	50144500	1	1	1	1		6,4 DIN 125-St A3C
23	50346500	1	1	1	1		M 6 DIN 934 - 10 A2F
24	01246803	1	1	1	1		
26	50403500	1	1	1	1		M 8 x 20 DIN 914-45H
37	01308101	1	1	-	-		
37	01317000	-	-	1	1		
38	04080300	1	1	1	1		
39	03568700	1	1	1	1		
40	-----	-	-	-	-		
41	04083800	1	1	-	-		
41	04074700	-	-	1	1		
42	04074800	1	1	1	1		
43	04080500	2	2	2	2		7 x 8 x 8
44	50081200	2	2	2	2		A 6 DIN 137 - A3C
45	50170700	2	2	2	2		M 6 x 16 DIN 912-8.8 A3C
46	04090500	1	1	1	1		
47	04122300	1	1	-	-		
48	50405301	1	-	1	1		M 6 x 45 DIN 915 Tuf. "C"
49	05037900	1	-	-	-		7 x 12 x 90 "C"
49	05038000	-	-	1	1		7 x 12 x 120 "C"
50	50388300	1	-	1	1		11 - 13 "C"
51	01474000	1	-	-	-		"C"
51	01475600	-	-	1	1		"C"
52	50453600	1	1	1	1		32 x 45 x 2,5 A3C DIN 988

# M35a

Kapsel C  
Capsule C  
Capsule C  
Cápsula C  
Confanatura silenziosa C

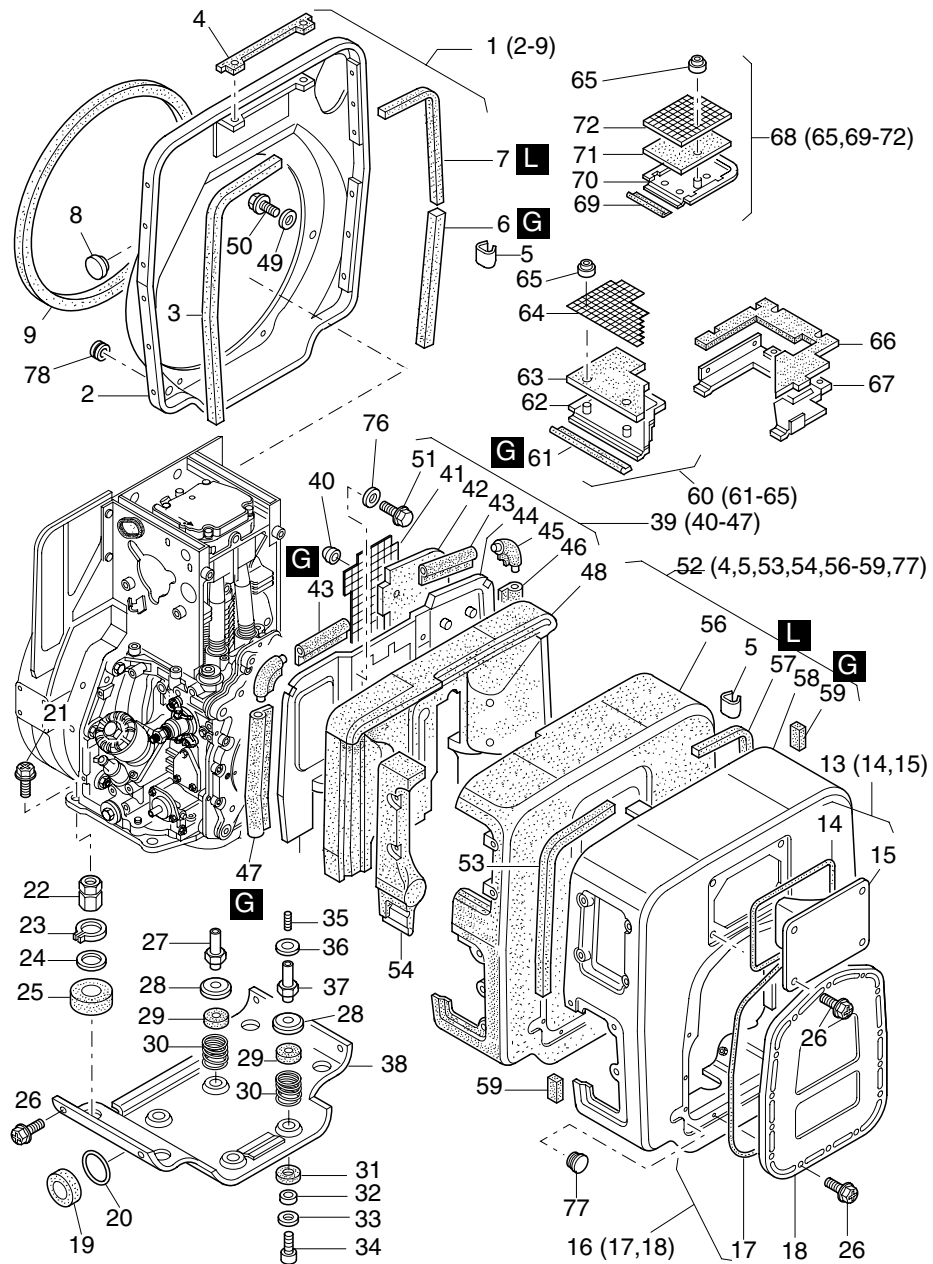


Fig.- No.	HATZ Ident-No.	Stück Qty.	1D41C	1D81C	1D90C	P / W d / D	Bemerkungen Notes
1	01289100	1	-	-			
1	01276310	-	1	1			
2	-----	-	-	-			
3	04080600	1	-	-			8 x 8 x 530 mm Silikon
3	04086100	-	1	1			640 mm
4	04073800	2	2	2			
5	04084100	8	8	8			
6	04086000	-	1	1			160 mm
7	04081000	1	-	-			8 x 8 x 530 mm
7	04073500	-	1	1			420 mm
8	50395500	1	1	1			PHT 17, 6/20
9	04049500	1	1	1			1230 mm
13	01289500	1	-	-			
13	01276600	-	1	1			
14	04049100	1	1	1			
15	-----	-	-	-			
16	01289401	1	-	-			
16	01276700	-	1	1			
16	01474401	1	-	-			Handstart, demarr. man.
16	01464200	-	1	1			Handstart, demarr. man.
17	04080900	1	-	-			
17	04049000	-	1	1			
18	-----	-	-	-			
19	03755300	1	-	-			46/16
19	03579500	-	1	1			46/22
20	03592301	1	1	1			26,1 x 38 x 1
21	50386600	4	4	4			M 10 x 20 A3C
22	03993700	4	4	4			M 10 x 27,5
23	50020400	4	4	4			A 24 x 1,2 DIN 471
24	03592301	4	4	4			26,1 x 38 x 1
25	03755300	4	4	4			46/16
26	50289200	24	26	26			M 6 x 12 KZ 1-8.8 A3D
27	04077400	2	-	-			
27	04047510	-	2	2			
28	04042100	4	4	4			
29	04041900	4	4	4			
30	04042200	4	4	4			
31	04041800	4	4	4			
32	04041700	4	4	4			7 x 12 x 11
33	04042000	4	4	4			6,5 x 22,5 x 1
34	50170600	4	4	4			M 6 x 20 DIN 912-8.8 A3C
35	50139200	2	2	2			M 6 x 16 DIN 939-8.8
36	50144500	4	4	4			6,4 DIN 125-St A3C
37	04077400	2	-	-			
37	04041610	-	2	2			

# M35a

Kapsel C  
 Capsule C  
 Capsule C  
 Cápsula C  
 Confanatura silenziosa C

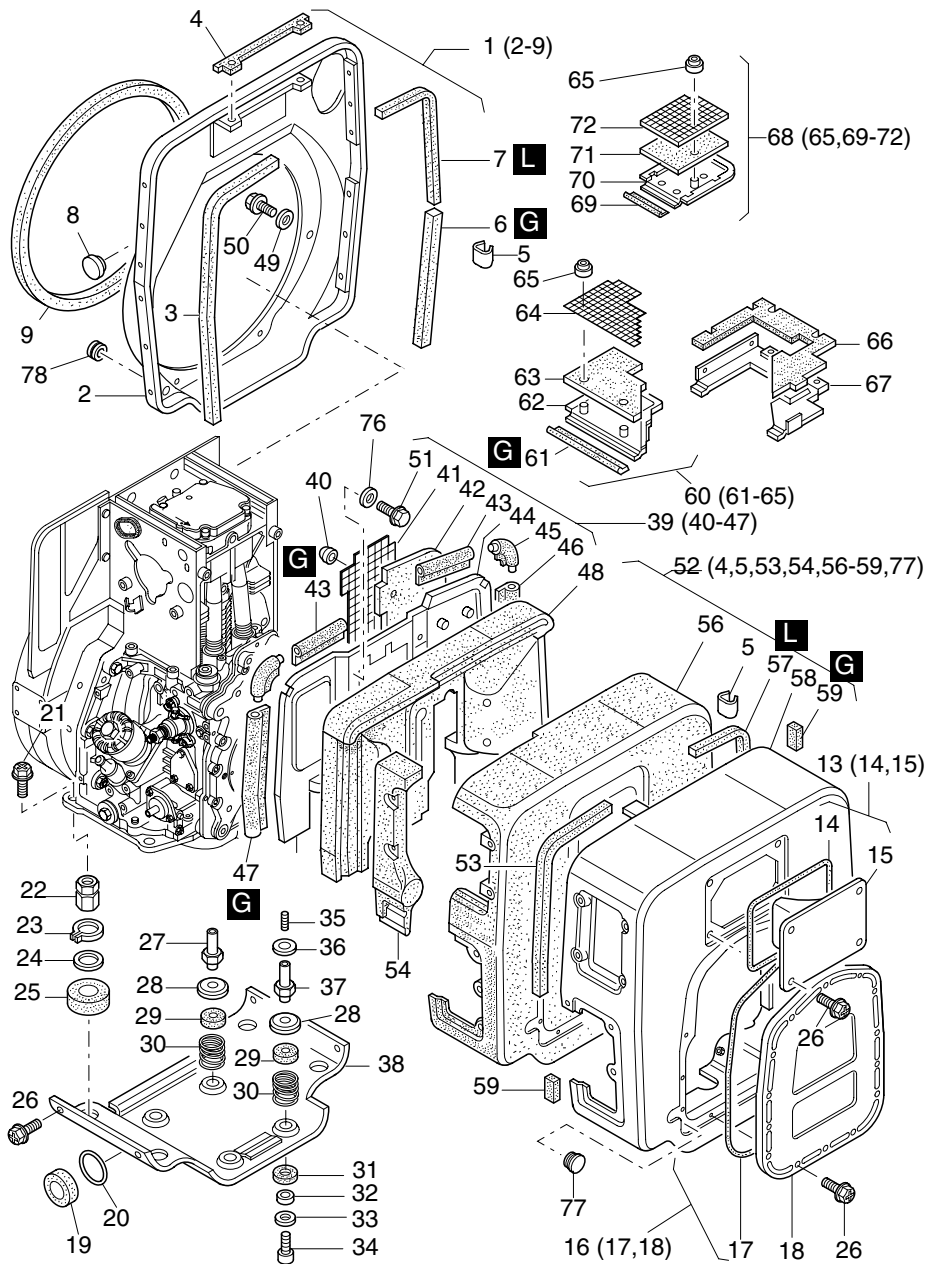


Fig.- No.	HATZ Ident-No.	Stück Qty.	1D41C	1D81C	1D90C	P / W d / D	Bemerkungen Notes
38	01303700	1	-	-			
38	01270510	-	1	1			
39	01306300	1	-	-			
39	01274820	-	1	1			
40	50388500	4	4	4			4,5
41	04078100	1	-	-			
41	04066600	-	1	1			
42	04078000	1	-	-			
42	04046710	-	1	1			
43	04074900	2	-	-			100 mm
43	04066700	-	2	2			104 mm
44	-----	-	-	-			
45	04066400	2	2	2			
46	04075000	1	-	-			180 mm
46	04066900	-	1	1			228 mm
47	04066900	1	-	-			228 mm
47	04067000	-	1	1			280 mm
48	01306500	1	-	-			
48	01279420	-	1	1			
49	50144500	6	6	6			6,4 DIN 125-St A3C
50	50274800	6	6	6			M 6 x 6 DIN 933-8.8 A3C
51	50335600	2	-	-			M 6 x 16 KZ 1-8.8 A3D
51	50050700	-	2	2			M 6 x 16 DIN 912-8.8
52	01289300	1	-	-			
52	01276520	-	1	1			
53	04081600	1	-	-			8 x 8 x 360 mm
53	04085800	-	1	1			8 x 8 x 410 mm
54	04047210	-	1	1			
56	01305300	1	-	-			
56	01272610	-	1	1			
57	04080700	1	-	-			8 x 8 x 360
57	04073500	-	1	1			420 mm
58	-----	-	-	-			
59	04081700	2	-	-			8 x 8 x 25 mm
59	04085900	-	1	1			40 mm
60	01275011	-	1	1			
61	04049400	-	1	1			186 mm
62	-----	-	-	-			
63	04082000	-	1	1			
64	04081900	-	1	1			
65	50388500	-	4	4			4,5
66	04082100	-	1	1			
67	04081400	-	1	1			
68	01289200	1	-	-			
69	04083200	1	-	-			97 mm

**M35a**

Kapsel C  
 Capsule C  
 Capsule C  
 Cápsula C  
 Confanatura silenziosa C

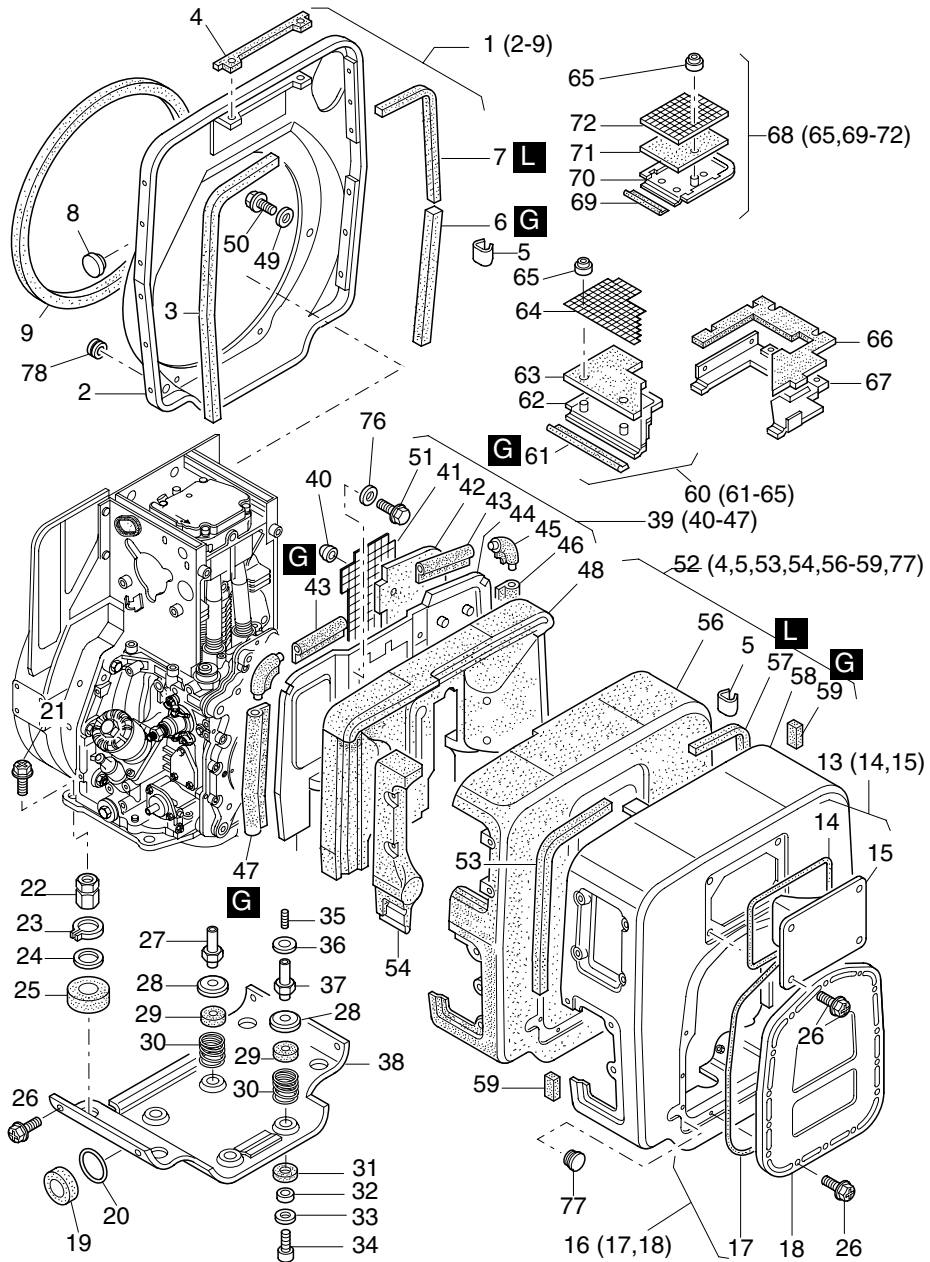


Fig.- No.	HATZ Ident-No.	Stück Qty.	1D41C	1D81C	1D90C	P / W d / D	Bemerkungen Notes
70	-----	-	-	-	-		
71	04082800	1	-	-	-		
72	04082700	1	-	-	-		
76	40027700	-	2	2			6
77	50160800	1	1	1			F 5 14x10,7x7,5
78	03565400	2	2	2			

**M35b**

Kapsel C  
 Capsule C  
 Capsule C  
 Cápsula C  
 Confanatura silenziosa C

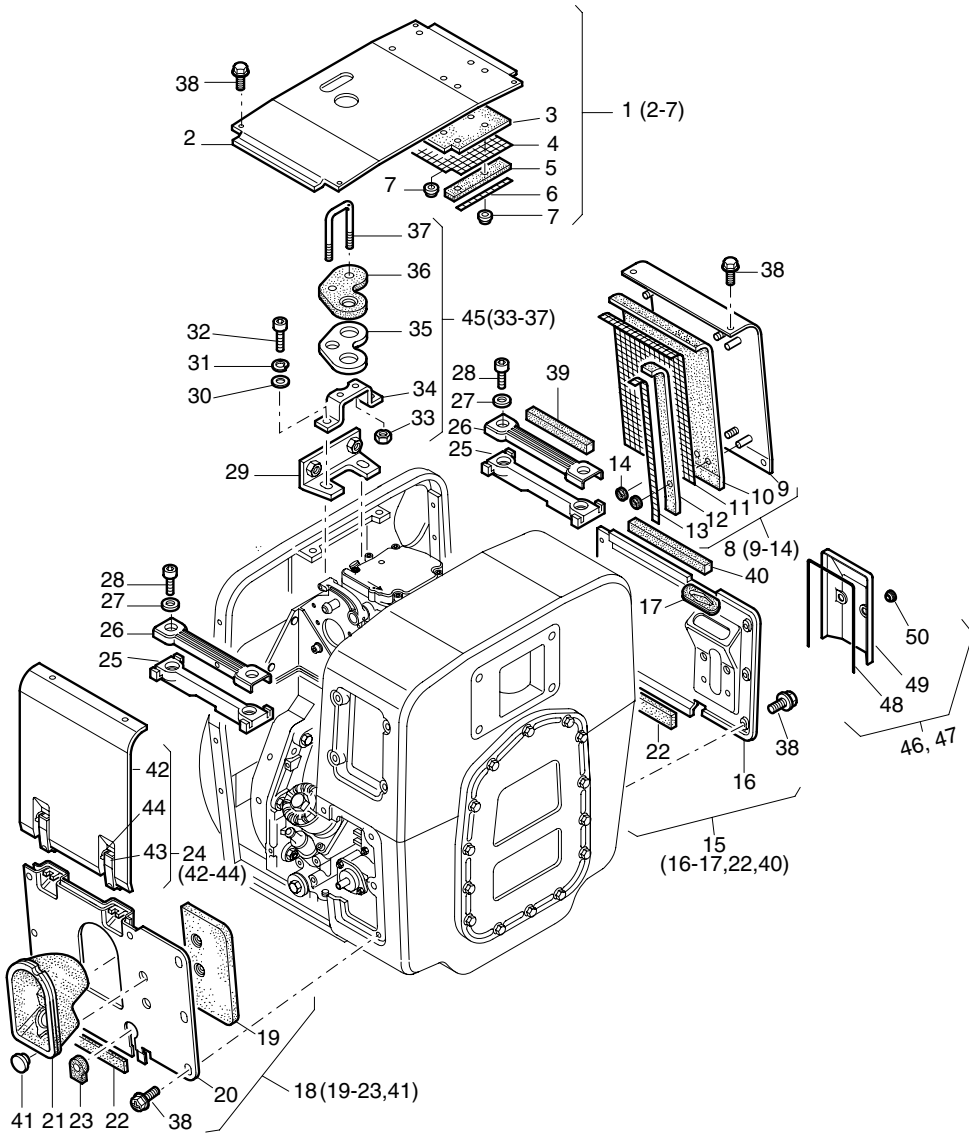


Fig.- No.	HATZ Ident-No.	Stück Qty.			P / W d / D	Bemerkungen Notes
		1D41C	1D81C	1D90C		
1	01305500	1	-	-		
1	01274910	-	1	1		
2	-----	-	-	-		
3	04076000	1	-	-		
3	04046810	-	1	1		
4	04076300	1	1	1		
4	04067600	-	1	1		
5	04076100	1	-	-		
5	04067700	-	1	1		
6	04076200	1	-	-		
6	04066000	-	1	1		
7	50388500	6	6	6	4,5	
8	01305800	1	-	-		
8	01274710	-	1	1		
9	-----	-	-	-		
10	04076600	1	-	-		
10	04046610	-	1	1		
11	04076800	1	-	-		
11	04067100	-	1	1		
12	04076700	1	-	-		
12	04065900	-	1	1		
13	04076900	1	-	-		
13	04065800	-	1	1		
14	50388500	6	6	6	4,5	
15	01290000	1	-	-		
15	01277010	-	1	1		
16	-----	-	-	-		
17	03993100	1	1	1		
18	01289800	1	-	-		
18	01276910	-	1	1		
19	04087600	1	-	-		
19	04074000	-	1	1		
20	-----	-	-	-		
21	04076500	1	-	-		
21	04047010	-	1	1		
22	04086500	1	-	-	13 x 1 x 182 mm	
22	04049700	-	2	2	13 x 1 x 195 mm	
23	04084700	1	-	-		
23	04084600	-	1	1		
24	01289700	1	-	-		
24	01271010	-	1	1		
24	02015900	1	-	-	Dekompr.-Automatik	
24	02016000	-	1	1	Dekompr.-Automatik	
25	04077300	2	-	-		
25	04067900	-	2	2		



**M35b**

Kapsel C  
 Capsule C  
 Capsule C  
 Cápsula C  
 Confanatura silenziosa C

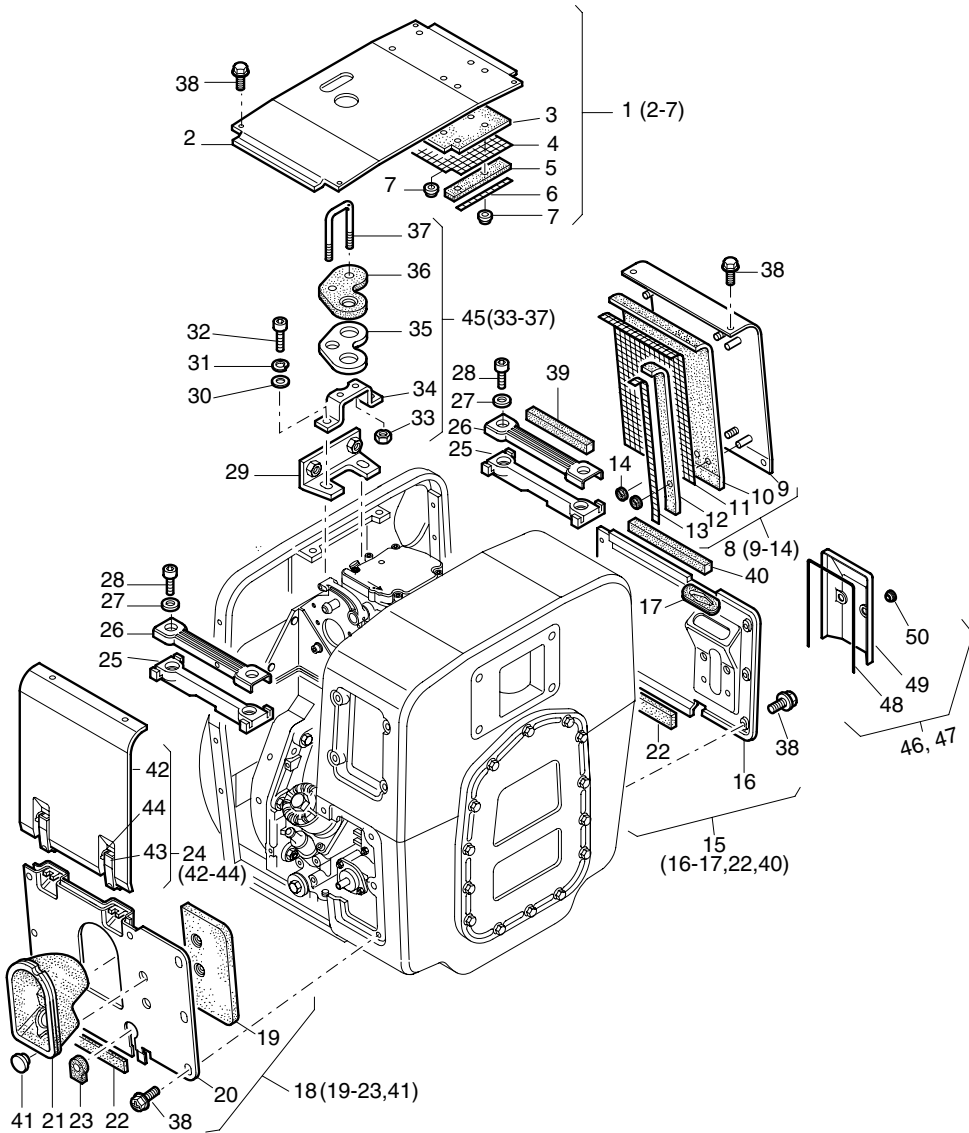


Fig.- No.	HATZ Ident-No.	Stück Qty.			P / W d / D	Bemerkungen Notes
		1D41C	1D81C	1D90C		
26	01306100	2	-	-		
26	01300400	-	2	2		
27	50081200	4	4	4	A 6 DIN 137 - A3C	
28	50133000	4	4	4	M 6 x 12 DIN 6912-8.8	
29	01307800	1	-	-		
29	01282710	-	1	1		
30	50148100	2	2	2	8,4 DIN 125-St A3C	
31	50347301	2	2	2	VHZ 8 A3C	
32	50175900	2	2	2	M 8 x 30 DIN 912-8.8 A3C	
33	50328300	2	2	2	VM 6 DIN 980-8 A3C	
34	04061210	1	-	-		
34	04043120	-	1	1		
35	-----	-	-	-		
36	04061100	1	-	-		
36	04043400	-	1	1		
37	-----	-	-	-		
38	50289200	26	26	26	M 6 x 12 KZ 1-8.8 A3D	
39	04077200	1	-	-	8 x 8 x 122 mm	
39	04073700	-	1	1	8 x 8 x 134 mm	
40	04080000	1	-	-	8 x 8 x 160 mm	
40	04073600	-	1	1	170 mm	
41	50395500	2	2	2	PHT 17, 6/20	
42	-----	-	-	-		
43	50393200	2	2	2		
44	50396100	4	4	4	2,5 x 8 DIN 660-St	
45	01290501	1	-	-		
45	01462602	-	1	1		
46	01583100	0... 1	0... 1	0... 1	(ohne,without,sans Powerbox)	
47	01753100	0... 1	0... 1	0... 1	(mit,with,avec Powerbox)	
48	05036200	1	1	1	409mm	
49	-----	-	-	-		
50	03665200	2	2	2		

Z01a

Kraftstoff  
Fuel  
Carburant  
Combustible  
Serbatoio

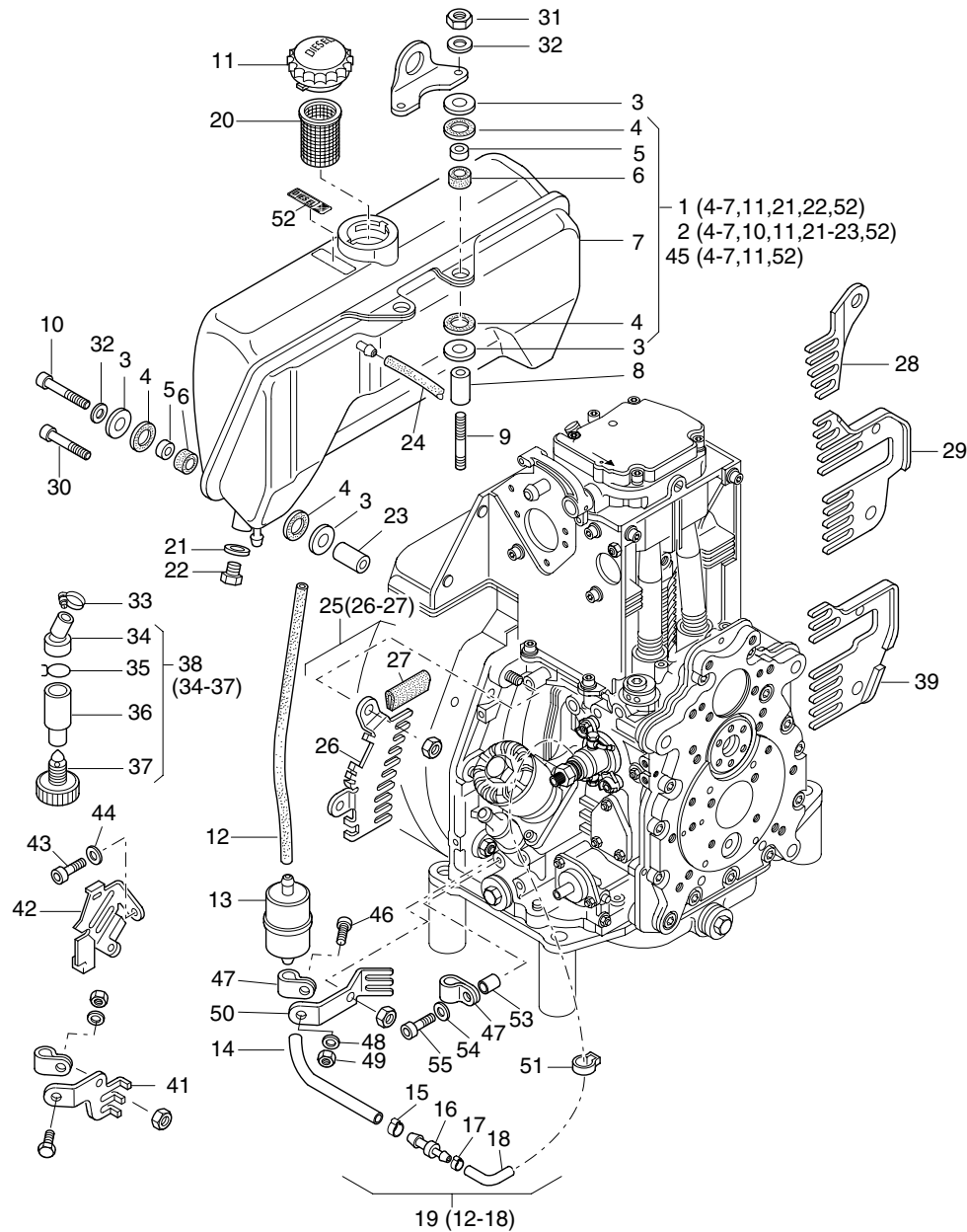


Fig.- No.	HATZ Ident-No.	Stück Qty.				P / W d / D	Bemerkungen Notes
		1D41	1D50	1D81	1D90		
1	01535000	1	1	-	-		5 l
2	01661400	-	1	-	-		7 l
2	01494200	-	-	1	1		7 l
3	05097600	8	8	12	12		8,5 - 27
4	03981802	8	8	12	12		17 - 25
5	03981701	4	4	6	6		8,4 x 13 x 7,5
6	03981900	4	4	6	6		
7	-----	-	-	-	-		
8	03981500	2	0...2	-	-		9 x 18 x 49
8	05163500	-	0...2	-	-		8,5 x 18 x 61 (7 l SAE 5)
8	03989800	-	-	2	2		8,5 x 20 x 49
9	50377001	0...2	0...2	2	2		M 8 x 75 DIN 835-10.9 A3C
9	50065100	0...2	0...2	-	-		M 8 x 85 DIN 835-8.8 A3C
10	50171600	2	2	-	-		M 8 x 65 DIN 912-8.8 A3C
10	50177500	-	-	4	4		M 8 x 40 DIN 912-8.8 A3C
11	40032701	1	0...1	-	-	P1	B 40
11	50385801	-	0...1	1	1	P1	DT 60 f.Tank 7l + 10l
12	05330200	1	0...1	-	-		7 x 125
12	05331500	-	0...1	-	-		7 x 135 SAE 5
12	05323600	-	-	1	1		7 x 220
13	50478800	1	1	1	1	W2	Filter
14	05330100	1	1	-	-		7 x 180
14	05330000	-	-	1	1		7 x 250
15	50523800	1	1	1	1		16,0
16	05240400	1	1	1	1		
17	50570900	1	1	1	1		12,8
18	03664310	1	1	1	1		5 x 75
19	01473710	1	1	-	-		
19	01473610	-	-	1	1		
20	40037800	1	0...1	-	-		f. Tank 5l
20	50387300	-	0...1	1	1		f. Tank 7l + 10l
21	50001000	1	1	1	1		A 10 x 16 DIN 7603-Cu
22	05126000	1	1	1	1		M 10 x 12
23	03981600	2	2	-	-		9 x 18 x 38
23	05029200	-	-	4	4		9 x 18 x 8
24	03663810	1	1	-	-		5 x 40 mm
24	03663710	-	-	1	1		5 x 50 mm
25	01490300	-	-	1	1		
26	-----	-	-	-	-		
27	04030901	-	-	1	1		29 mm
28	05069600	-	-	1	1		
29	01528900	-	-	1	1		
30	50183000	-	-	0...4	0...4		M 8 x 35 DIN 912-8.8 A3C
31	50148000	2	2	2	2		M 8 DIN 934-8 A3C
32	50208500	4	4	6	6		8 DIN 128 A3C

# Z01a

Kraftstoff  
Fuel  
Carburant  
Combustible  
Serbatoio

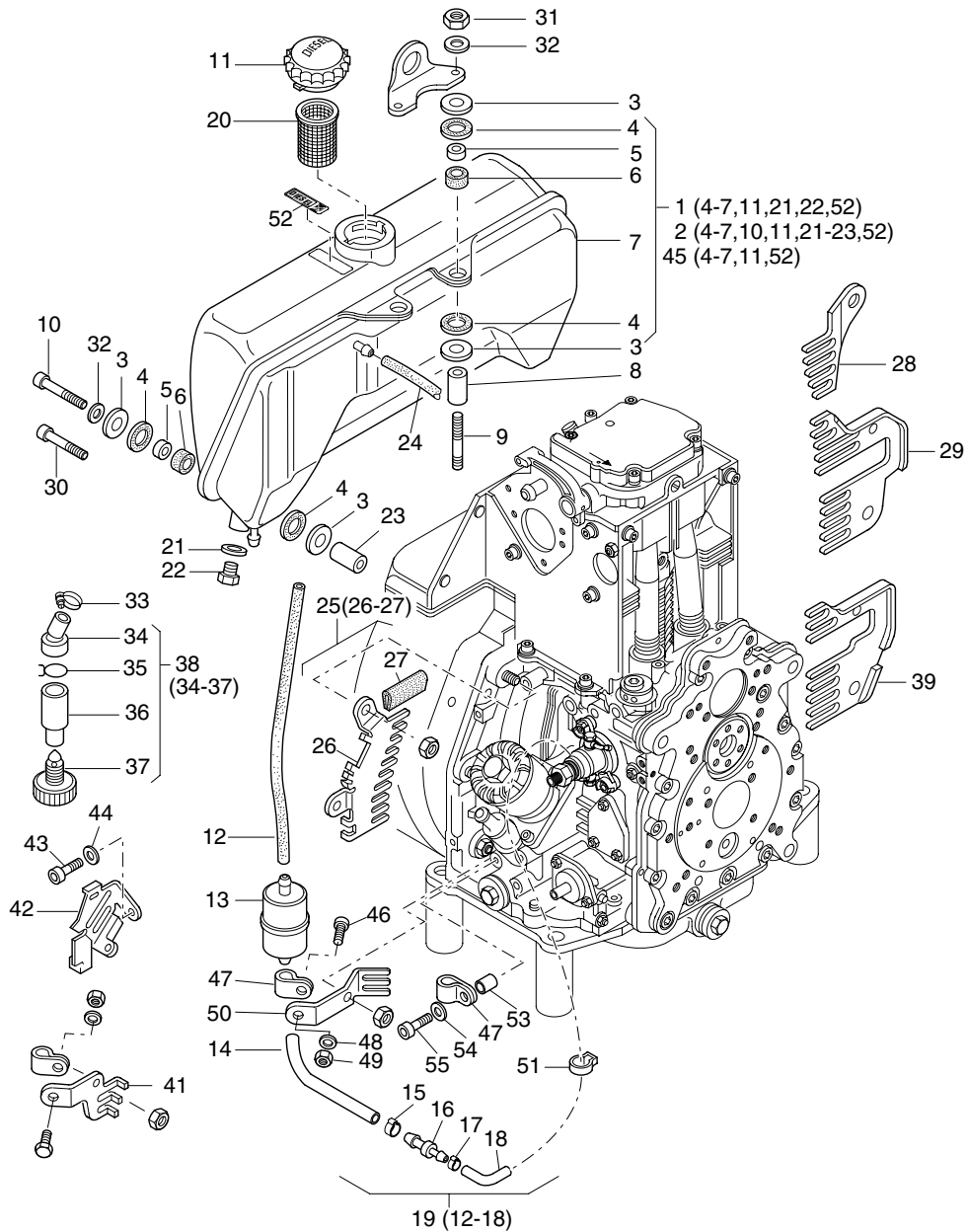


Fig.- No.	HATZ Ident-No.	Stück Qty.				P / W d / D	Bemerkungen Notes
		1D41	1D50	1D81	1D90		
33	50448000	1	1	1	1		
34	05044001	1	1	1	1		
35	05036900	1	1	1	1		
36	05043901	1	1	1	1		
37	50414800	1	1	1	1		M 10
38	01519402	1	1	1	1		
39	01529000	1	1	-	-		
41	05036600	1	1	-	-		
42	05036701	1	1	-	-		
43	50139000	1	1	-	-		M 6 x 10 DIN 912-8.8 C4P
44	50081200	1	1	-	-		A 6 DIN 137 - A3C
45	01585100	-	-	1	1		10 l
46	50177100	1	1	1	1		M 6 x 16 DIN 933-8.8 A3C
47	50158400	2	2	2	2		14 / 15
48	50144500	1	1	1	1		6,4 DIN 125-St A3C
49	50144400	1	1	1	1		M 6 DIN 934 - 8 A3C
50	05031900	-	-	1	1		
51	50570900	1	1	1	1		12,8
52	05235602	1	1	1	1		"DIESEL"
53	04098400	1	1	1	1		7 x 12 x 16,3
54	50170900	1	1	1	1		6 DIN 128 - A3C
55	50323900	1	1	1	1		M 6 x 30 DIN 912-8.8 A3C

# Z01b

Förderpumpe  
 Fuel feed pump  
 Pompe d'alimentation  
 Bomba de alimentación  
 Pompa A. C.

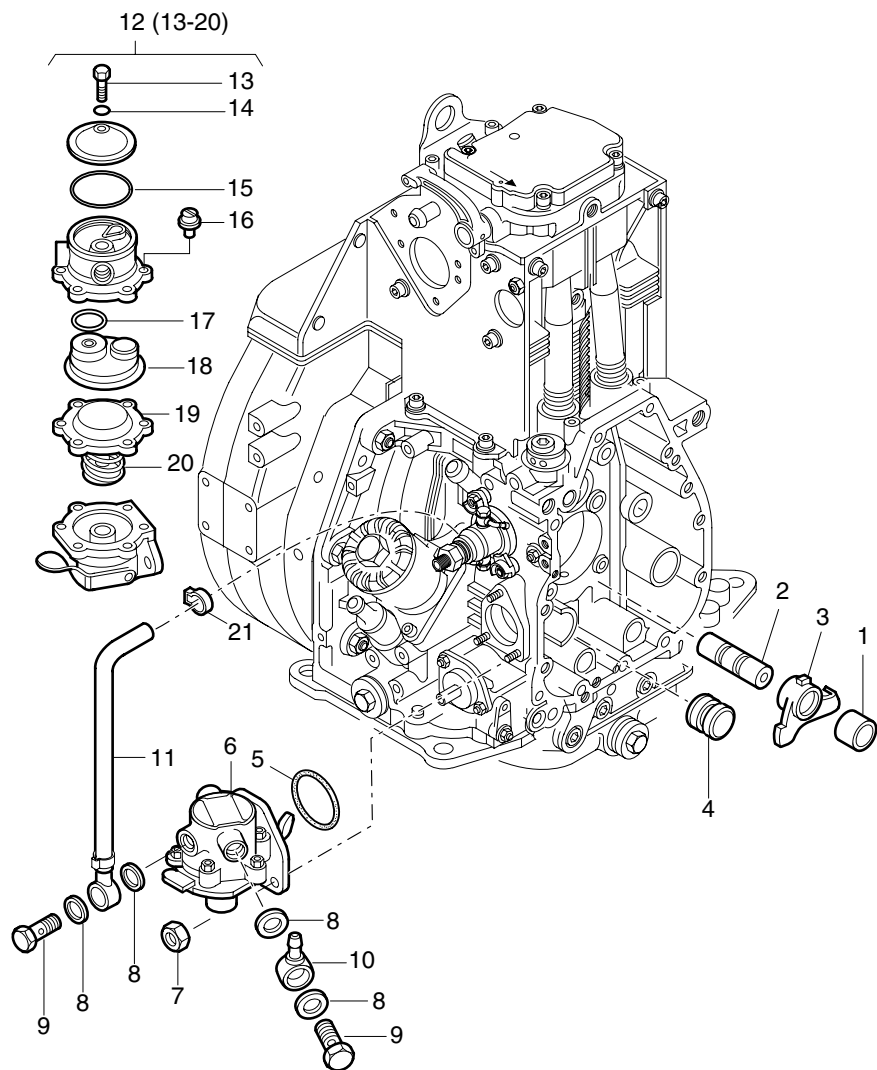


Fig.- No.	HATZ Ident-No.	Stück Qty.				P / W d / D	Bemerkungen Notes
		1D41	1D50	1D81	1D90		
1	04011900	1	1	1	1		15x24x17 "S"
2	03796401	1	1	1	1		"S"
3	04185400	1	1	1	1		
4	04023600	1	1	-	-		ø 25 mm "S"
4	04000800	-	-	1	1		ø 22 mm "S"
5	50331800	1	1	1	1		35 x 2,8
6	05301500	1	1	1	1		
7	50328300	3	3	3	3		VM 6 DIN 980-8 A3C
8	50001200	4	4	4	4		A 14 x 18 DIN 7603-Cu
9	50006400	2	2	2	2		10-3 DIN 7643
10	50015900	1	1	1	1		NW 8 / 6
11	01468811	1	1	1	1		
12	49062501	1	1	1	1		Reparatursatz, repair kit
13	-----	-	-	-	-		
14	-----	-	-	-	-		
15	50399500	1	1	1	1		37 x 2,5
16	-----	-	-	-	-		
17	-----	-	-	-	-		
18	-----	-	-	-	-		
19	-----	-	-	-	-		
20	-----	-	-	-	-		
21	50570900	1	1	1	1		12,8

Z02a

Luftfilter  
Air filter  
Filtre à air  
Filtro de aire  
Filtro aria

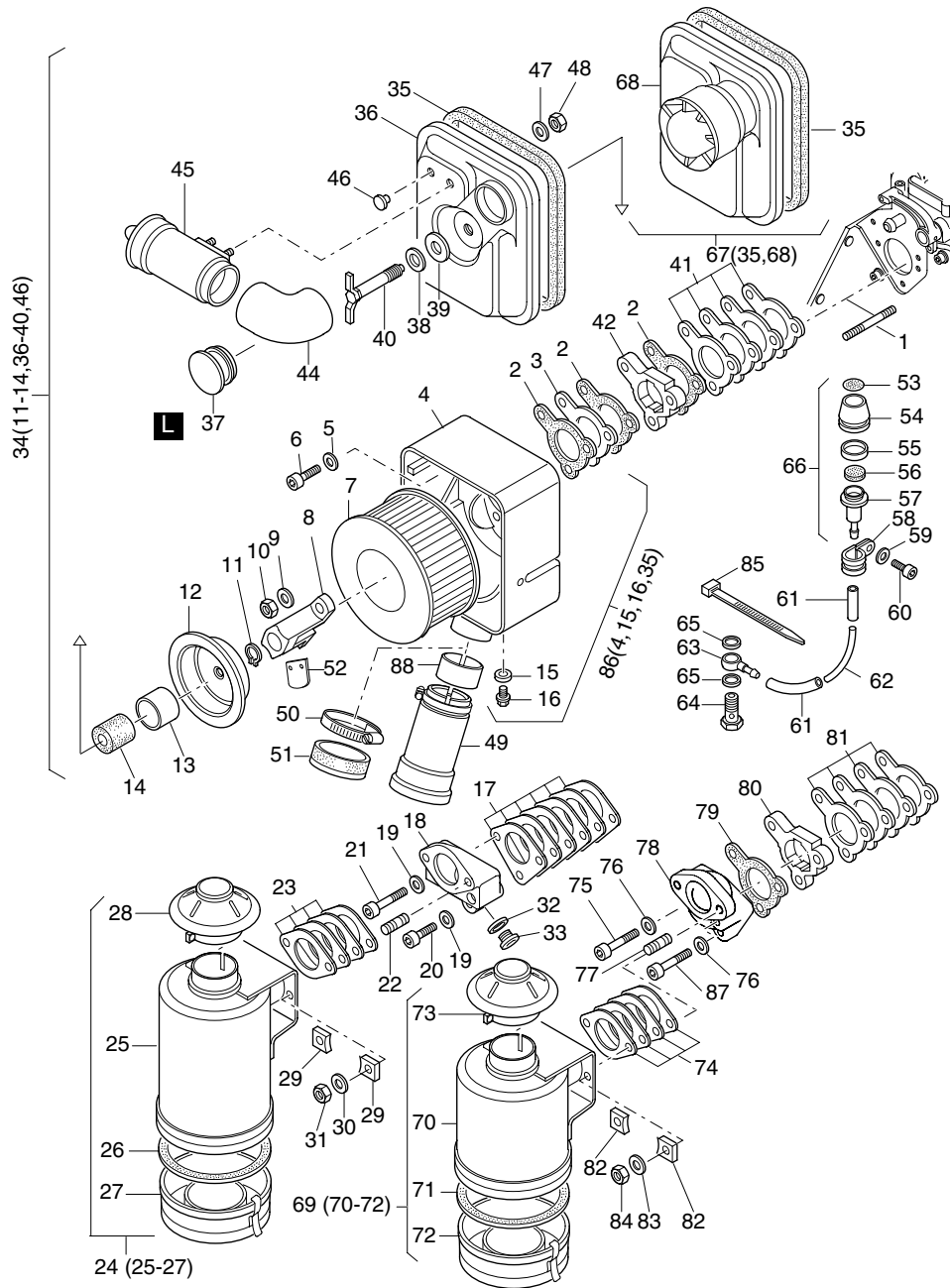


Fig.- No.	HATZ Ident-No.	Stück Qty.				P / W d / D	Bemerkungen Notes
		1D41	1D50	1D81	1D90		
1	50038900	2	2	2	2		M 8 x 60 DIN 855-8.8
2	04029800	3	3	-	-	d3	
2	04006300	-	-	3	3	d3	
3	04029701	1	1	-	-		
3	04006200	-	-	1	1		
4	-----	-	-	-	-		
5	50095100	1	1	1	1		A 8 DIN 137 A3C
6	50080800	1	1	-	-		M 8 x 42 DIN 912-8.8
6	50398400	-	-	1	1		M 8 x 45 DIN6912-8.8 A3C
7	04030100	1	1	-	-	W2	
7	01493000	-	-	1	1	W2	
8	01490901	1	1	-	-		
8	01483401	-	-	1	1		
9	50148100	2	2	2	2		8,4 DIN 125-St A3C
10	50129500	2	2	2	2		M 8 DIN 985-8 A3C
11	50412000	1	1	1	1		A 10 x 1 DIN 471
12	05039200	1	1	-	-		
12	05036400	-	-	1	1		
13	05039300	1	1	1	1		33 x 35 x 23,5
14	03579400	1	1	1	1		
15	50000900	1	1	-	-		A 8 x 11,5 DIN 7603-Cu
15	50062400	-	-	1	1		A 10 x 13,5 DIN 7603-Cu
16	50137900	1	1	-	-		M 8 x 1 DIN 7604
16	50062300	-	-	1	1		M 10 x 1 DIN 908-5.8 A3C
17	01280201	-	-	1	1		
18	03987210	-	-	1	1		
19	50095100	-	-	3	3		A 8 DIN 137 A3C
20	50175900	-	-	1	1		M 8 x 30 DIN 912-8.8 A3C
21	50288800	-	-	2	2		M 8 x 55 DIN 912-8.8 A3C
22	50145400	-	-	2	2		M 10 x 28 DIN 835-8.8 A3C
23	01158700	-	-	1	1		
24	01078501	-	-	1	1		
25	-----	-	-	-	-		
26	49038000	-	-	1	1		
27	49056600	-	-	1	1		
28	40036700	-	-	1	1		ø 62 mm
29	03945400	-	-	2	2		
30	50135600	-	-	2	2		10 DIN 128 A3C
31	50145800	-	-	2	2		M 10 DIN 934-8 A3C
34	01449710	1	1	-	-		
34	01279510	-	-	1	1		
35	04061501	1	1	-	-		630 mm
35	04047701	-	-	1	1		705 mm
36	-----	-	-	-	-		
37	05039402	1	1	1	1		

Z02a

Luftfilter  
Air filter  
Filtre à air  
Filtro de aire  
Filtro aria

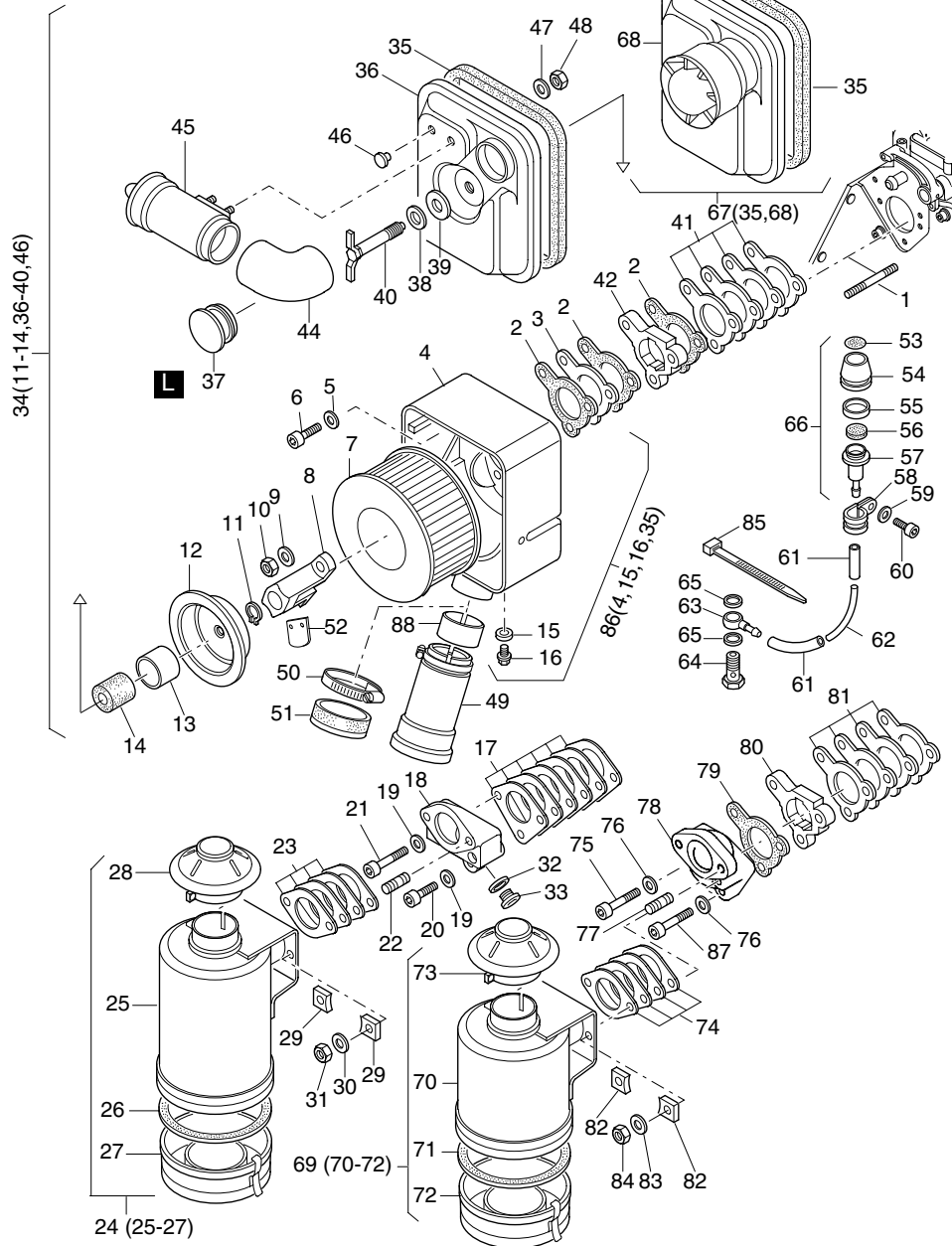


Fig.- No.	HATZ Ident-No.	Stück Qty.				P / W d / D	Bemerkungen Notes
		1D41	1D50	1D81	1D90		
38	03814100	1	1	1	1		
39	05038700	1	1	1	1		11 x 36 x 3
40	01490800	1	1	1	1		
41	01449100	1	1	-	-		
41	01287900	-	-	1	1		
42	04053101	1	1	-	-		
42	04047300	-	-	1	1		
44	05038910	1	1	1	1		
45	01491010	1	1	1	1		
46	50411900	2	2	2	2		F 2
47	50120000	2	2	2	2		A 6,4 DIN 9021-St A3C
48	40028300	2	2	2	2		VM 6 DIN 980 C3P
49	01471200	1	1	-	-		
49	01411000	-	-	1	1		
50	50406600	1	1	1	1		40 / 60
51	01481400	1	1	-	-		
51	00575900	-	-	1	1		
52	05033500	1	1	1	1		"S - Z" (f.Pos. 66)
53	05044501	1	1	1	1		
54	05043601	1	1	1	1		
55	05045600	1	1	1	1		(grün, green, vert, verde)
56	05137200	1	1	1	1		Filter, Filtre, Filtro ø 20 mm
57	05043700	1	1	1	1		
58	50173500	1	1	1	1		10 / 15
59	50170900	1	1	1	1		6 DIN 128 - A3C
60	50170600	1	1	1	1		M 6 x 20 DIN 912-8.8 A3C
61	05325400	2	2	2	2		3,5 x 50
62	05044610	1	1	-	-		2 x 4 x 135
62	05043800	-	-	1	1		2 x 4 x 170
63	50015700	1	1	-	-		NW 3
63	50159500	-	-	1	1		NW 4 / 3
64	50006100	1	1	-	-		4-5-3 DIN 7643
64	50006200	-	-	1	1		6 - 3 DIN 7643
65	50009000	2	2	-	-		A 8 x 11,5 DIN 7603-Cu
65	50062400	-	-	2	2		A 10 x 13,5 DIN 7603-Cu
66	01499801	1	1	1	1		
67	01539300	1	1	-	-		
67	01705500	-	-	1	1		
68	-----	-	-	-	-		
69	01647100	1	1	-	-		
70	-----	-	-	-	-		
71	49038000	1	1	-	-		
72	49037900	1	1	-	-		
73	40040400	1	1	-	-		
74	01651401	1	1	-	-		

Z02a

Luftfilter  
Air filter  
Filtre à air  
Filtro de aire  
Filtro aria

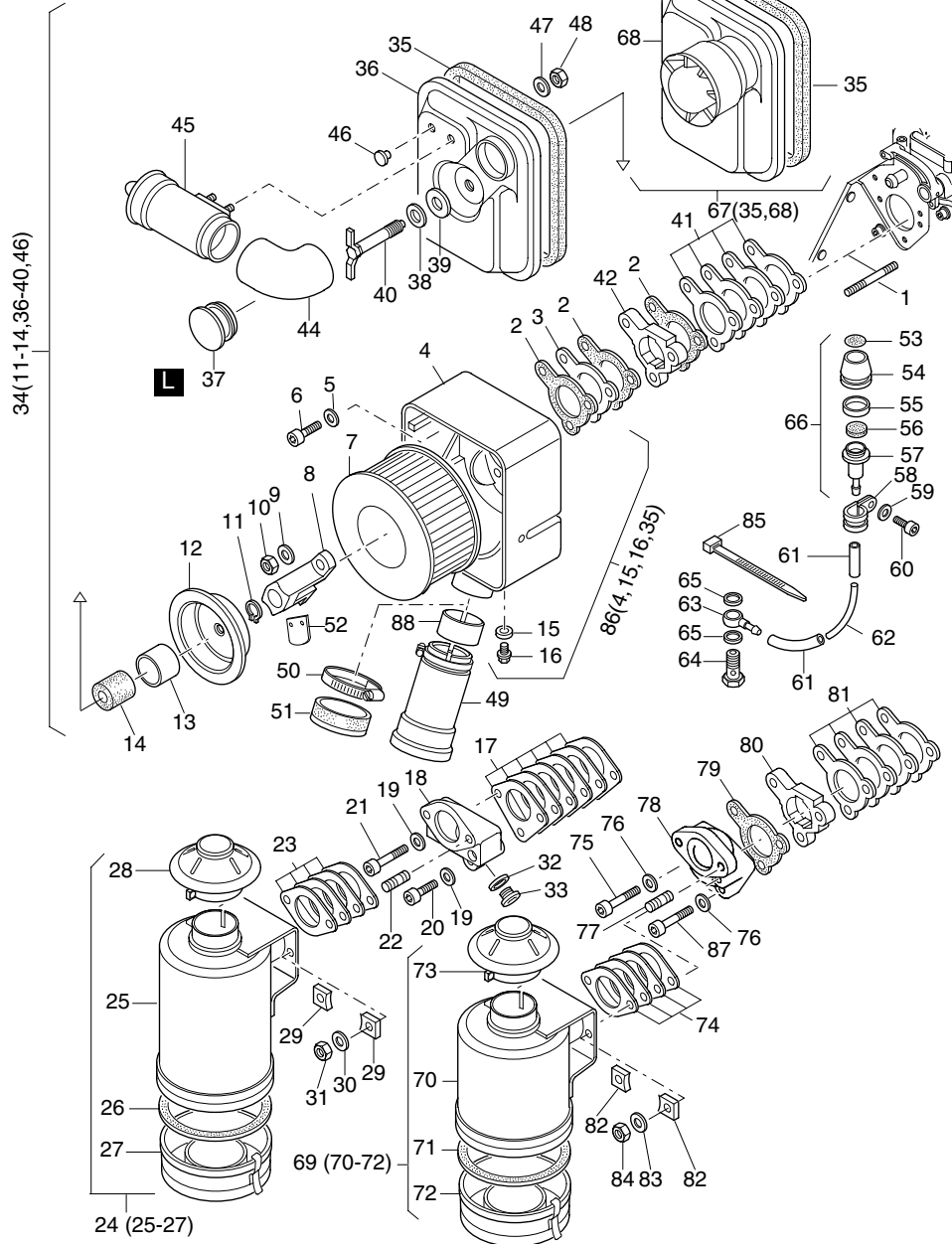


Fig.- No.	HATZ Ident-No.	Stück Qty.				P / W d / D	Bemerkungen Notes
		1D41	1D50	1D81	1D90		
75	50392900	2	2	-	-		M 8 x 50 DIN 912 - 8.8 A3C
76	50095100	3	3	-	-		A 8 DIN 137 A3C
77	50145700	2	2	-	-		M 10 x 20 DIN 835-8.8 A3C
78	05173101	1	1	-	-		
79	04029800	1	1	-	-	d3	
80	04053101	1	1	-	-		
81	01449100	1	1	-	-		
82	03945400	2	2	-	-		
83	50135600	2	2	-	-		10 DIN 128 A3C
84	50145800	2	2	-	-		M 10 DIN 934-8 A3C
85	50358400	1	1	1	1		200 x 4,8 mm
86	01498301	1	1	-	-		
86	01486601	-	-	1	1		s.Grp Z05c Pos 24/25
87	50177200	1	1	-	-		M 8 x 80 DIN 912-8.8 A3C
88	05026100	-	-	1	1		

Z03a

Abgasdämpfer S, Z  
 Exhaust silencer S, Z  
 Silencieux S, Z  
 Silenciador S, Z  
 Scarico S, Z

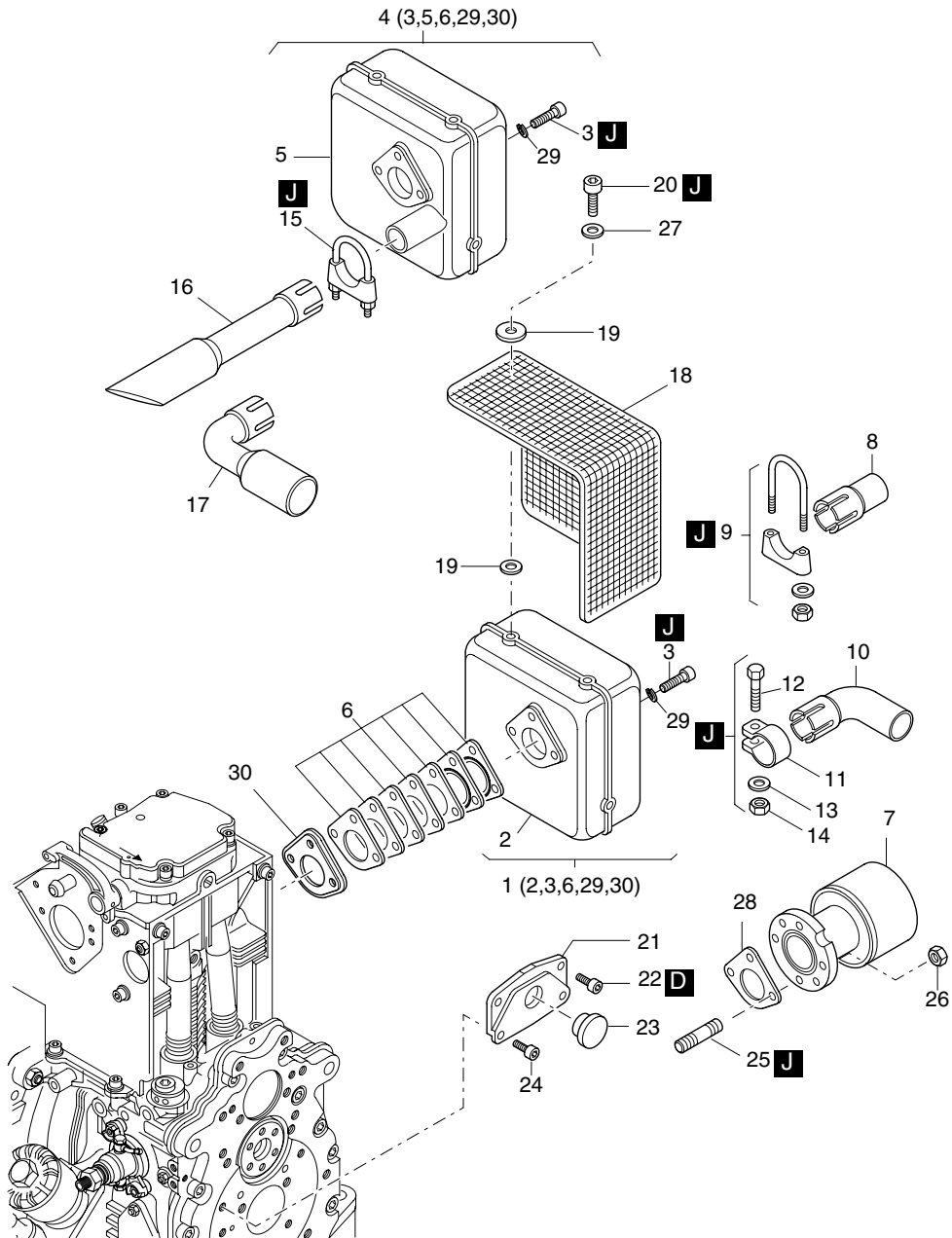


Fig.- No.	HATZ Ident-No.	Stück Qty.				P / W d / D	Bemerkungen Notes
		1D41	1D50	1D81	1D90		
1	01558601	1	1	-	-		
1	01498801	-	-	1	1		
2	-----	-	-	-	-		
3	50404000	3	3	-	-		M 8 x 30 DIN 912-8.8 C4P
3	50429600	-	-	3	3		M 8 x 35 DIN 912-8.8 C4P
4	01507701	1	1	-	-		
4	01507501	-	-	1	1		
5	-----	-	-	-	-		
6	01489310	1	1	-	-	d1	
6	01956400	-	-	1	1	d1	
7	01500901	1	1	1	1		
8	03998300	1	1	-	-		
9	00873100	1	1	-	-		40 / 42
10	03740801	1	1	-	-		ø 38
10	03877300	-	-	1	1		
11	03740900	1	1	-	-		41,5 mm
11	03877700	-	-	1	1		52,5 mm
12	50380000	1	1	-	-		M 8 x 50 DIN 931-8.8 A3C
12	50249500	-	-	1	1		M 10 x 50 DIN 931-8.8 A3C
13	50148100	1	1	-	-		8,4 DIN 125-St A3C
13	50145900	-	-	1	1		10,5 DIN 125-St A3C
14	40028400	1	1	-	-		VM 8 DIN 980-8 C3A
14	40028600	-	-	1	1		VM 10 DIN 980-8 C3A
15	50388000	1	1	-	-		1/8-28
15	50388100	-	-	1	1		3/8-36
16	03997301	1	1	-	-		
16	03997101	-	-	1	1		
17	03997201	1	1	-	-		
17	03997000	-	-	1	1		
18	05140700	1	1	-	-		
18	01191902	-	-	1	1		
19	05034202	8	8	10	10		6,5 x 38
20	50255700	4	4	5	5		M 6 x12 DIN 912-8.8 C4A
21	03985300	1	1	1	1		
22	50135700	2	2	2	2		M 10 x 16 DIN 912-8.8 A3C
23	40091400	1	1	1	1		F24
24	50165400	2	2	2	2		M 8 x 16 DIN 912-8.8 A3C
25	50037800	2	2	-	-		M 8 x 22 DIN 835-10.9
25	50037300	-	-	2	2		M 8 x 18 DIN 835-10.9
26	40028400	2	2	2	2		VM 8 DIN 980-8 C3A
27	50120000	4	4	5	5		A 6,4 DIN 9021-St A3C
28	03974100	9	9	-	-		
28	03956900	-	-	2	2		
29	50208500	3	3	3	3		8 DIN 128 A3C
30	04212601	1	1	-	-		
30	04125601	-	-	1	1		



Z03b

Abgasdämpfer C  
 Exhaust silencer C  
 Silencieux C  
 Silenciador C  
 Scarico C

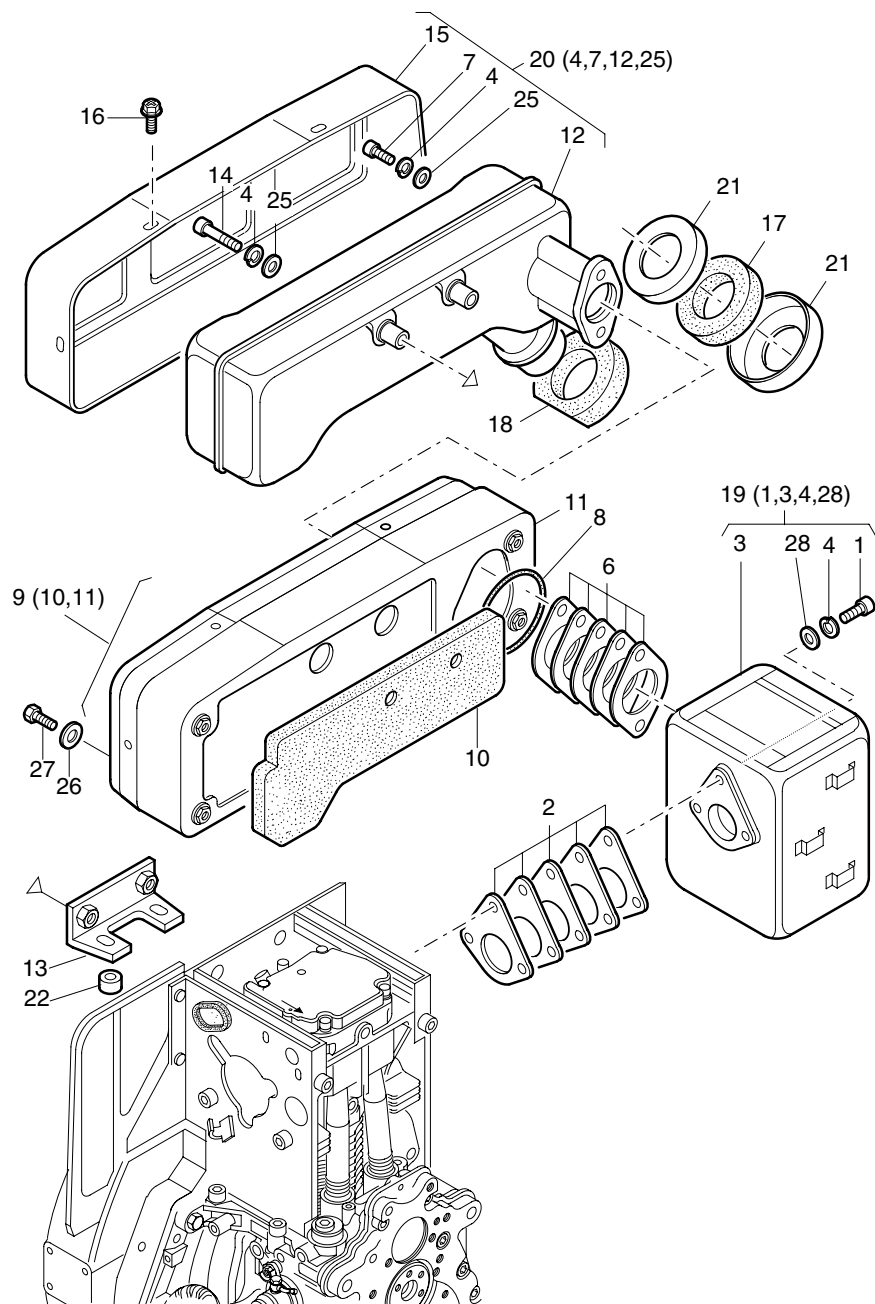


Fig.- No.	HATZ Ident-No.	Stück Qty.			P / W d / D	Bemerkungen Notes
		1D41C	1D81C	1D90C		
1	50429600	3	-	-		M 8 x 35 DIN 912-8.8 C4P
1	50404000	-	3	3		M 8 x 30 DIN 912-8.8 C4P
2	01427900	1	-	-		
2	01429100	-	1	1		
3	-----	-	-	-		
4	50347301	7	7	7		VHZ 8 A3C
6	01309300	1	-	-		
6	01287800	-	1	1		
7	50403900	2	2	2		M 8 x 25 DIN 912-8.8 C4P
8	50349700	-	1	1		100 x 2,5
9	01309400	1	-	-		
9	01278200	-	1	1		
10	04078800	1	-	-		
10	04045400	-	1	1		
11	-----	-	-	-		
12	-----	-	-	-		
13	01307800	1	-	-		
13	01282710	-	1	1		
14	50404100	2	2	2		M 8 x 60 DIN 912-8.8 C4P
15	01307501	1	-	-		
15	01274001	-	1	1		
16	50289200	8	6	6		M 6 x 12 KZ 1-8.8 A3D
17	04079500	1	-	-		
18	04050000	-	1	1		
19	01309600	1	-	-		
19	01469010	-	1	1		
20	01309500	1	-	-		
20	01469100	-	1	1		
21	04079400	2	-	-		
22	04064600	2	-	-		8,4 x 19 x 5,5
25	50115700	4	4	4		8,4 DIN433-St 140 HV
26	50002700	-	4	4		6 DIN 128
27	50025700	-	4	4		M 6 x 16 DIN 933-8.8
28	50115700	3	3	3		8,4 DIN433-St 140 HV

Andrehkurbel  
Starting handle  
Manivelle  
Manivela  
Manovella

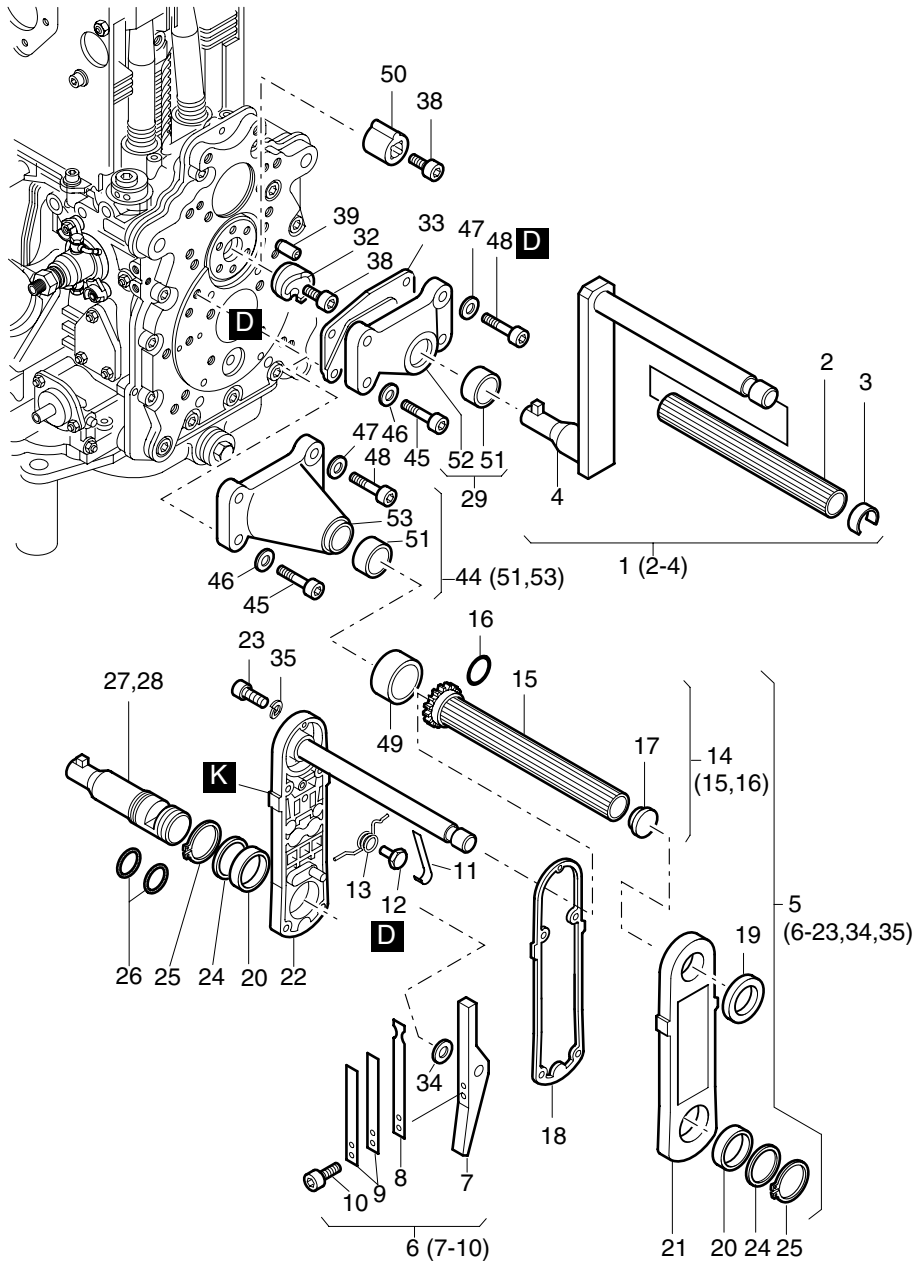


Fig.- No.	HATZ Ident-No.	Stück Qty.				P / W d / D	Bemerkungen Notes
		1D41	1D50	1D81	1D90		
1	01248002	1	1	1	1		80 mm
1	01407302	1	1	1	1		200 mm
1	01426502	1	1	1	1		140 mm
1	01426702	1	1	1	1		160 mm
1	01433202	1	1	1	1		275 mm
1	01469800	1	1	1	1		330 mm
2	03522400	1	1	1	1		
3	03515400	1	1	1	1		
4	-----	-	-	-	-		
5	01027805	1	1	1	1		"A"
6	01011404	1	1	1	1		
7	-----	-	-	-	-		
8	03812102	1	1	1	1		
9	03917100	2	2	2	2		
10	50316500	2	2	2	2		M 5 x 8 DIN 6912-8.8 A3C
11	03954900	1	1	1	1		
12	03955600	1	1	1	1		
13	03955900	1	1	1	1		"A"
14	01011310	1	1	1	1		
15	-----	-	-	-	-		
16	50169100	1	1	1	1		19 x 1,8
17	50199200	1	1	1	1		V18
18	03813000	1	1	1	1		
19	50194200	1	1	1	1		28 x 35 x 4
20	50193400	2	2	2	2		
21	-----	-	-	-	-		
22	-----	-	-	-	-		
23	50236600	5	5	5	5		M 6 x 25 DIN 6912-8.8 A3C
24	03928600	0...2	0...2	0...2	0...2		30 x 38 x 0,15
25	50194300	2	2	2	2		A 30 x 1,5 K DIN 983
26	50258500	2	2	2	2		26 x 1,5
27	01187202	1	1	1	1		80 mm
27	01411402	1	1	1	1		200 mm
27	01421102	1	1	1	1		275 mm
27	01426802	1	1	1	1		140 mm
27	01426902	1	1	1	1		160 mm
27	01469700	1	1	1	1		330 mm
28	-----	-	-	-	-		
29	01463600	1	1	1	1		
32	04020310	1	1	1	1		
33	03985300	1	1	1	1		
34	50195800	1	1	1	1		10 x 16 x 0,5 DIN 988
35	50170900	5	5	5	5		6 DIN 128 - A3C
38	50134900	1	1	1	1		M 8 x 16 DIN 6912-8.8 A3C
39	50387100	1	1	1	1		5 M 6 x 20 DIN 6325

Z04

Andrehkurbel  
Starting handle  
Manivelle  
Manivela  
Manovella

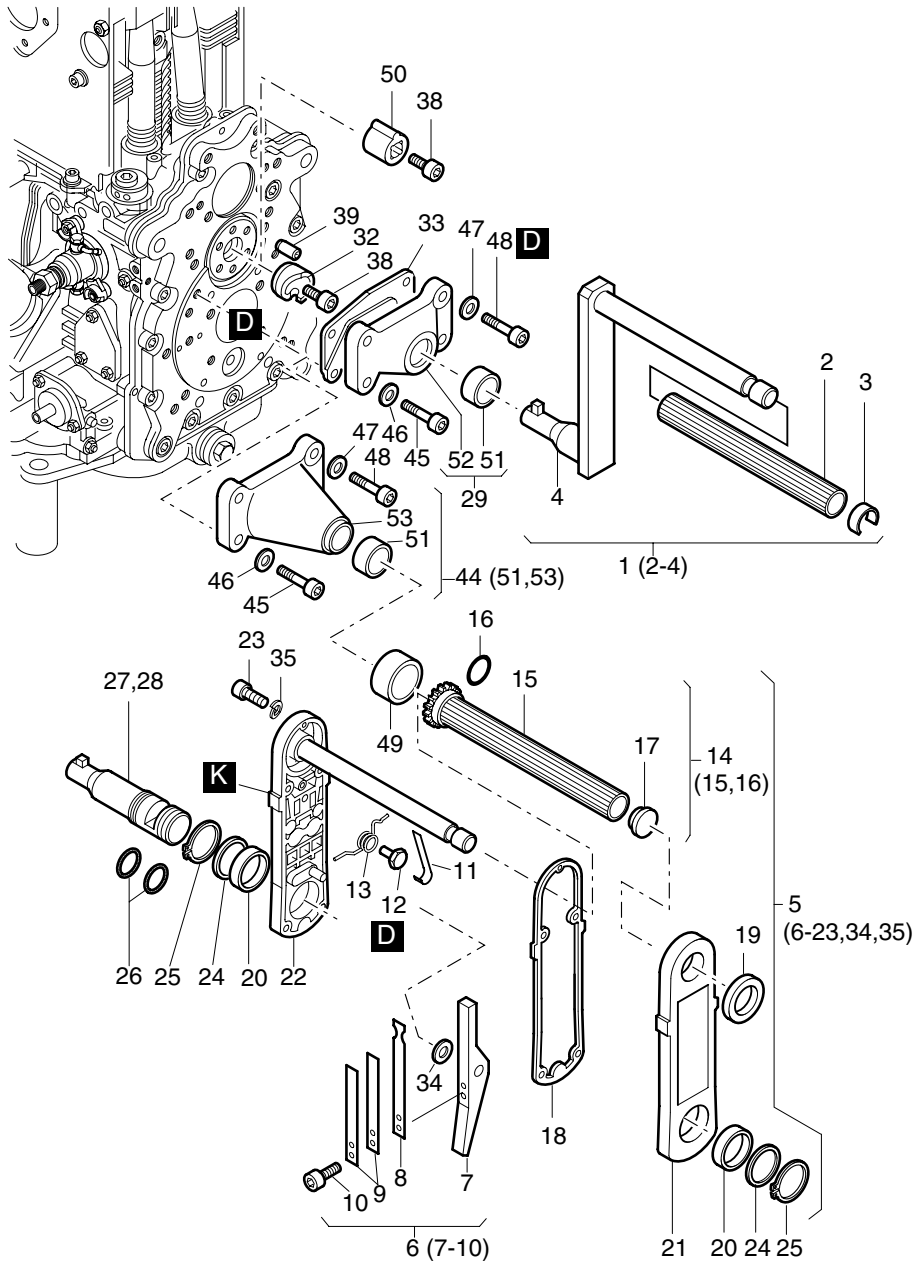


Fig.- No.	HATZ Ident-No.	Stück Qty.				P / W d / D	Bemerkungen Notes
		1D41	1D50	1D81	1D90		
44	01459500	1	1	1	1	80 - 200 mm	
44	01433300	1	-	1	1	200 - 265 mm "C"	
45	50183000	2	2	2	2	M 8 x 35 DIN 912-8.8 A3C	
46	50148100	2	2	2	2	8,4 DIN 125-St A3C	
47	50145900	2	2	2	2	10,5 DIN 125-St A3C	
48	50327800	2	2	2	2	M 10 x 35 DIN 912-8.8 A3C	
49	03579700	1	-	1	1	"C"	
50	04082900	1	1	1	1	1/2"	
51	50387601	1	1	1	1	1"	
52	-----	-	-	-	-		
53	-----	-	-	-	-		

Z05a

Starter, Generator  
 Starter, alternator  
 Démarreur, alternateur  
 Arrancador, alternador  
 Motorino avviamento, alternatore

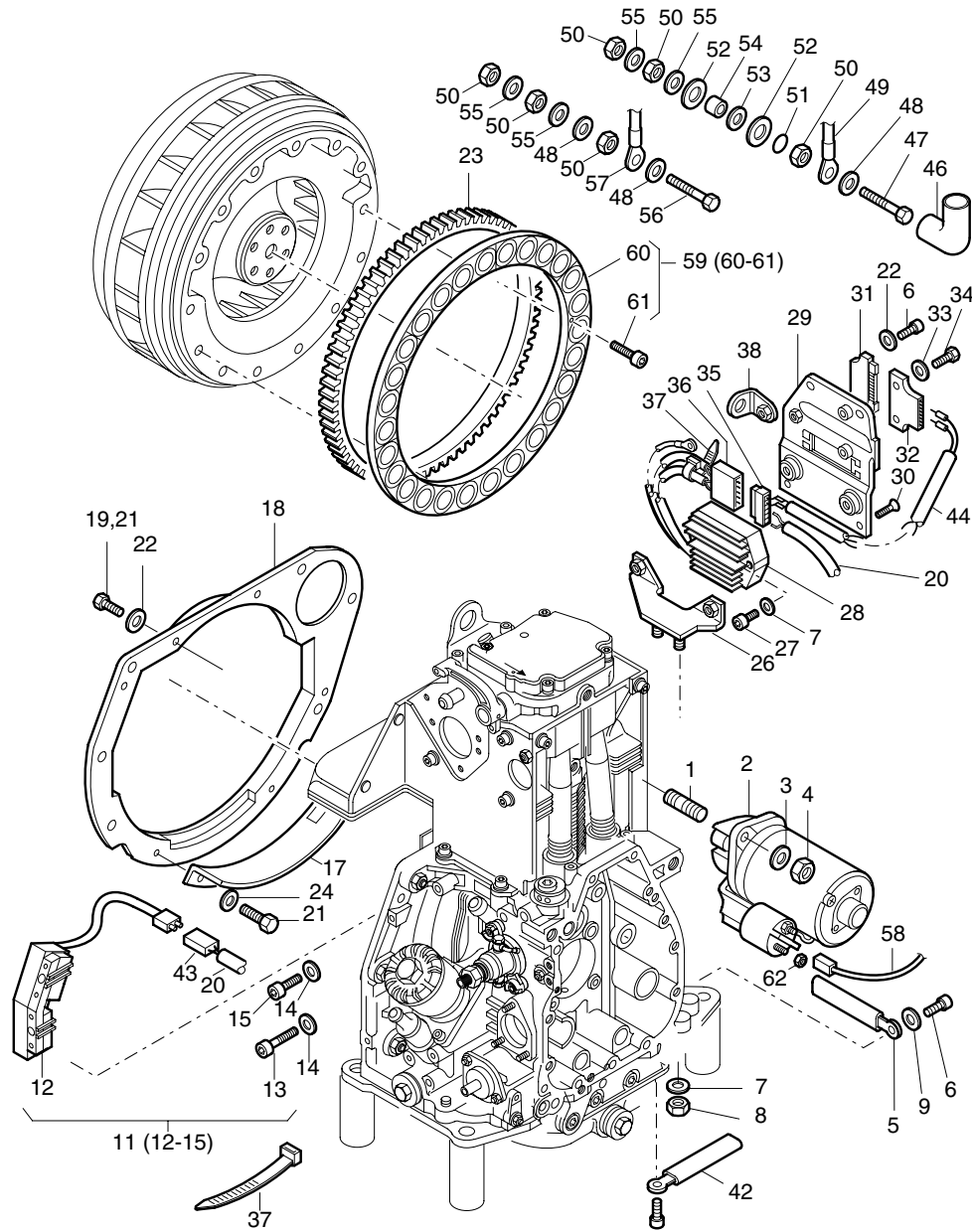


Fig.- No.	HATZ Ident-No.	Stück Qty.				P / W d / D	Bemerkungen Notes
		1D41	1D50	1D81	1D90		
1	50486400	2	2	2	2	M 12 x 50Fo DIN 835-8.8 A3C	
2	01721000	1	1	-	-	12 V - 2,0 kW "S, Z, C"	
2	01721200	1	1	-	-	24 V - 2,5 kW "S, Z, C"	
2	50495901	-	-	1	1	12 V - 2,0 kW "S, Z, C"	
2	01981700	-	-	1	1	24 V - 3,0 kW "S, Z, C"	
3	50093700	2	2	2	2	13 DIN 125-St A3C	
4	50380600	2	2	2	2	M 12 DIN 970-8 A3C	
5	05001200	2	2	2	2		
6	50149100	2	2	2	2	M 6 x 12 DIN 912-8.8 A3C	
7	50208500	4	4	4	4	8 DIN 128 A3C	
8	50148000	2	2	2	2	M 8 DIN 934-8 A3C	
9	50144500	1	1	1	1	6,4 DIN 125-St A3C	
11	01592400	-	-	1	1	12 V	
11	01592500	-	-	1	1	24 V	
11	01639400	-	-	1	1	12 V - 350 W	
11	01639500	-	-	1	1	24 V - 350 W	
12	01440710	1	1	-	-	12 V	
12	01440810	1	1	-	-	24 V	
12	01863600	-	1	-	-	12 V - 300 W	
12	01863800	-	1	-	-	24 V - 300 W	
13	50236600	1	1	-	-	M 6 x 25 DIN 6912-8.8 A3C	
13	50448800	-	-	1	1	M 6 x 40 DIN 6912-8.8 A3C	
14	50390701	2	2	2	2	6 DIN 6796 - 6 - FST ZN	
15	50448700	1	1	1	1	M 6 x 30 DIN 6912-8.8 A3C	
17	04021100	-	-	1	1	"S, Z"	
18	04031810	1	-	-	-		
18	04136801	-	1	-	-		
18	04009920	-	-	1	1		
19	50098500	-	2	-	-	M 8 x 16 DIN 933-8.8 A3C	
20	01462800	0... 1	0... 1	0... 1	0... 1		
20	01558300	0... 1	0... 1	0... 1	0... 1	350W	
21	50165500	5	5	5	5	M 6 x 12 DIN 933-8.8 A3C	
22	50170900	6	6	4	4	6 DIN 128 - A3C	
23	04032310	1	1	-	-	"S, Z, C"	
23	04021210	-	-	1	1	"S, Z, C"	
24	50144500	-	-	2	2	6,4 DIN 125-St A3C	
26	01440402	1	1	-	-		
26	01440302	-	-	1	1		
27	50183000	2	2	2	2	M 8 x 35 DIN 912-8.8 A3C	
28	01871002	1	1	1	1	12 V	
28	01871102	1	1	1	1	24 V	
29	01440100	1	1	1	1		
30	50422501	2	2	2	2	M 6 x 12 DIN 7991 - 8.8 A3C	
31	50373700	1	1	1	1		
32	50373600	1	1	1	1		

Z05a

Starter, Generator  
 Starter, alternator  
 Démarreur, alternateur  
 Arrancador, alternador  
 Motorino avviamento, alternatore

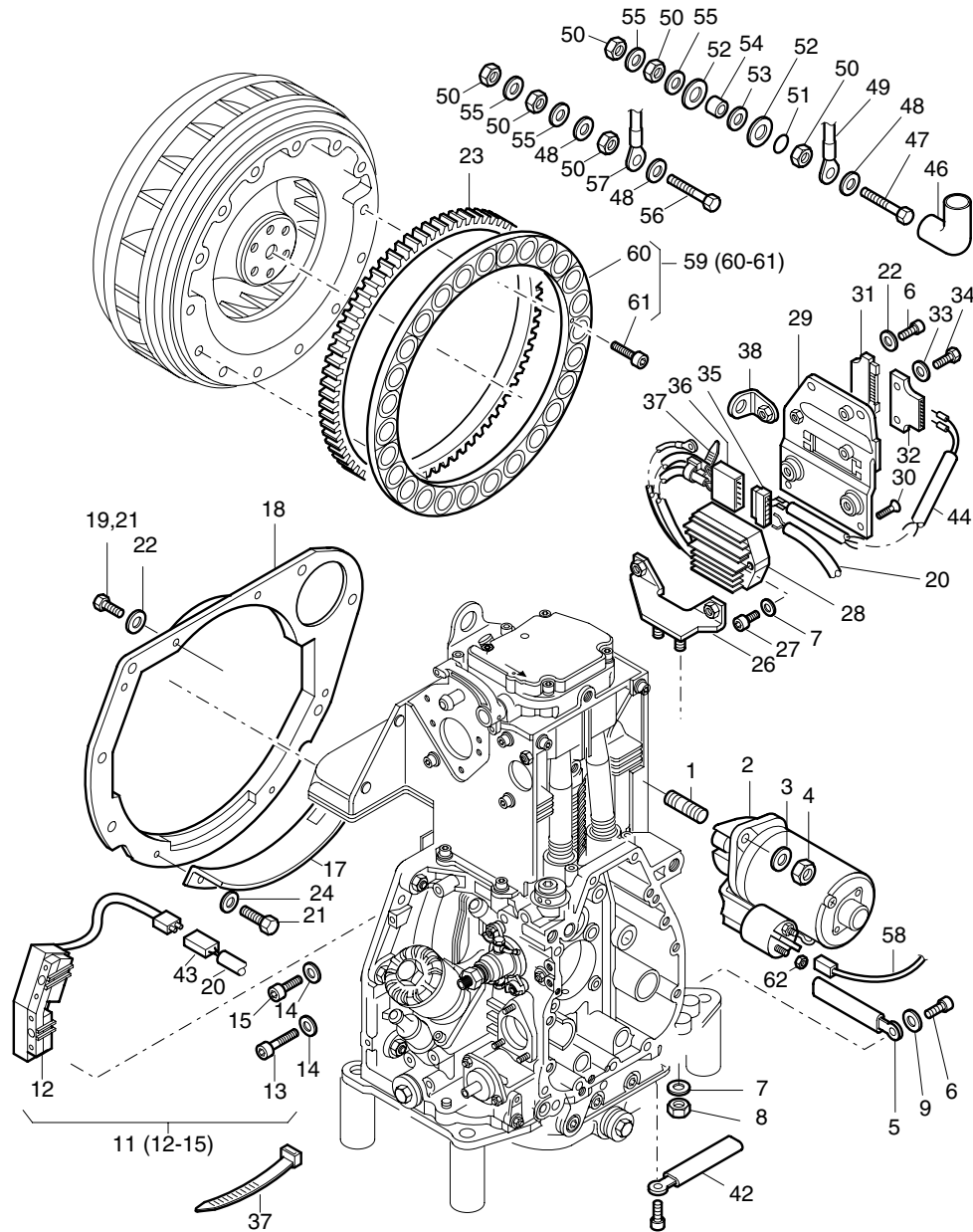


Fig.- No.	HATZ Ident-No.	Stück Qty.				P / W d / D	Bemerkungen Notes
		1D41	1D50	1D81	1D90		
33	50216300	2	2	2	2		5,3 DIN 125-St A3C
34	50335700	2	2	2	2		M 5 x 25 DIN 933-8.8 A3C
35	50402100	1	1	1	1		4-P.
36	50402000	1	1	1	1		
37	50358400	4	4	4	4		200 x 4,8 mm
38	01440500	1	1	-	-		
38	01440200	-	-	1	1		
42	05023900	2	2	2	2		
43	50379700	1	1	1	1		
44	01439400	1	1	1	1		Pos. 35 incl.
46	40026600	1	-	1	1		"C"
47	50400300	1	-	1	1		M 8 x 40 DIN 933-MS
48	50179900	2	-	2	2		J 8,4 Zn DIN 6997 A3C
49	01430800	1	-	1	1		"Plus"
50	50023000	6	-	6	6		M 8 DIN 934-MS
51	50426900	1	-	1	1		A 8,4 DIN 6798 A3C
52	03814100	2	-	2	2		
53	50426800	1	-	1	1		J 10,5 DIN 6797 A3C
54	03814200	1	-	1	1		
55	50016800	2	-	2	2		8,4 DIN 125-MS
56	50275300	1	-	1	1		M 8 x 35 DIN 933-MS
57	01430900	1	-	1	1		"Minus"
58	01193401	1	1	1	1		Starter 50
59	01587300	-	-	1	1		Magnetring kpl.
59	01662400	-	-	1	1		Magnetring kpl. 350 W
60	01543600	1	1	-	-		
60	01863400	-	1	-	-		Magnetring 300 W
61	50446900	12	12	14	14		M 4 x 16 DIN 912-8.8 A3C Tuf.
62	50344700	1	1	1	1		M 8 DIN 936 - 5 A3C

# Z05c, Z11

Armaturenkasten - Powerbox  
 Instrument box - Powerbox  
 Boitere de bord - Powerbox  
 Cuadro de mando - Powerbox  
 Cruscotto - Powerbox

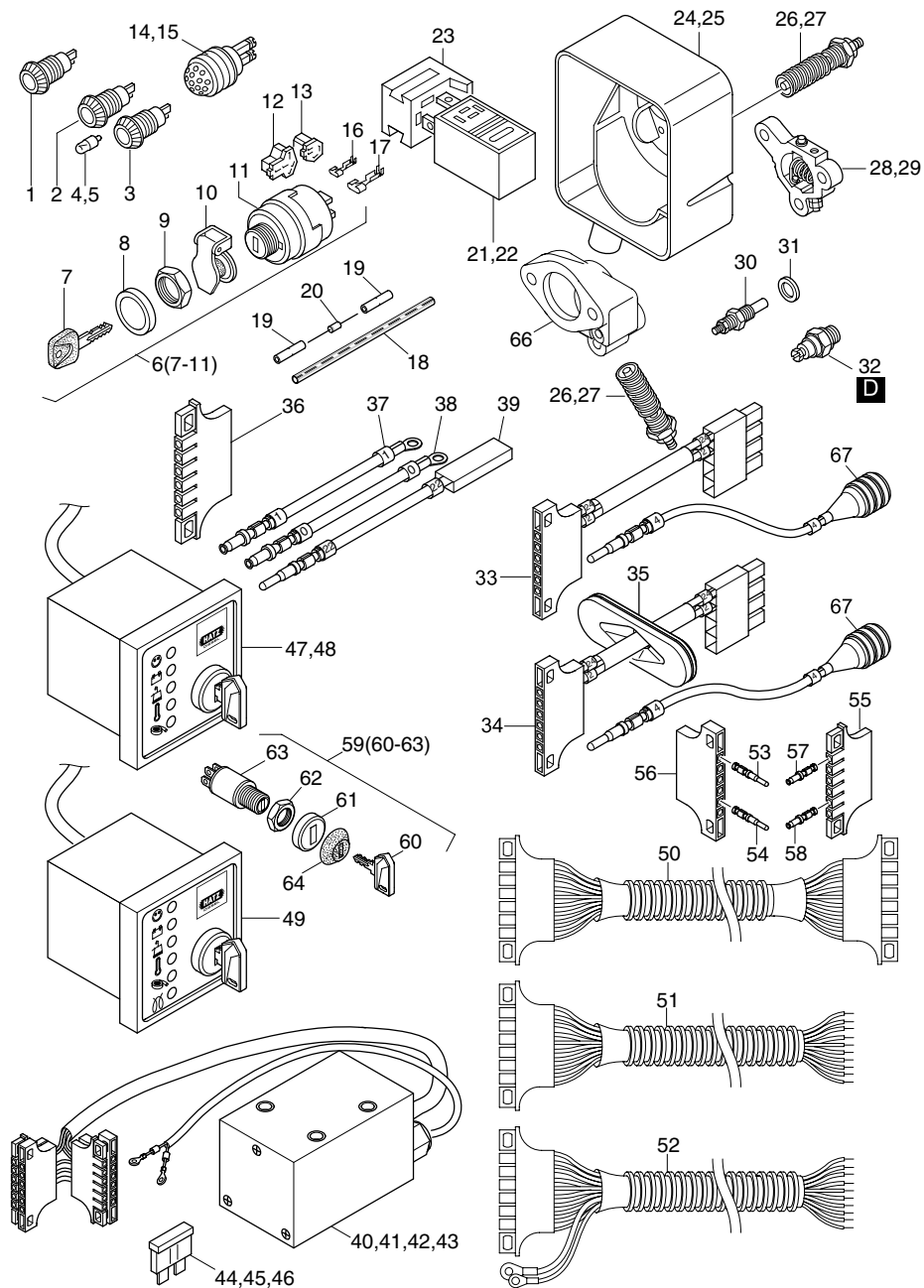


Fig.- No.	HATZ Ident-No.	Stück Qty.				P / W d / D	Bemerkungen Notes
		1D41	1D50	1D81	1D90		
1	50176500	1	1	1	1		BATT.
2	50176400	1	1	1	1		TEMP.
3	50176600	1	1	1	1		OIL
4	40009700	0... 3	0... 3	0... 3	0... 3		12 V - 2 W
5	40009800	0... 3	0... 3	0... 3	0... 3		24 V - 2 W
6	50276502	1	1	1	1		
7	50345300	1	1	1	1		14603
8	-----	-	-	-	-		
9	-----	-	-	-	-		
10	49050900	1	1	1	1		
11	-----	-	-	-	-		
12	50276700	1	1	1	1		6 - P
13	50276600	1	1	1	1		4 - P
14	50403600	1	1	-	-		12 - 24 V
15	50397200	-	-	1	1		12 - 24 V
16	40074700	5	5	5	5		B 6,3 - 2,5 BZ
17	50276800	4	4	4	4		9,5 - 6A
18	03670000	2	2	2	2		4 x 120 mm
19	50189200	4	4	4	4		
20	50344400	2	2	2	2		1 N 4007
21	50275802	0... 1	0... 1	0... 1	0... 1		12 V HATZ MSR
22	50275902	0... 1	0... 1	0... 1	0... 1		24 V HATZ MSR
23	50276000	1	1	1	1		
24	05035110	0... 1	0... 1	-	-		(24 V)
25	04056110	-	-	0... 1	0... 1		(24 V)
26	50403700	0... 1	0... 1	-	-		24 V Widerstand, resistor
27	50397302	-	-	0... 1	0... 1		24 V Widerstand, resistor
28	01468201	1	1	-	-		12 - 24 V
29	01275500	-	-	1	1		12 - 24 V
30	50268600	1	1	1	1		TEMP. 12-24V
31	05162400	1	1	1	1		10,4 x 14 x 4
32	50272200	1	1	1	1		12 - 24V Oil
33	01403620	1	1	1	1		
34	01470100	1	-	1	1		"C"
35	03993100	1	-	1	1		"C"
36	50373700	1	1	1	1		
37	01574300	1	1	1	1		(1)
38	01574402	1	1	1	1		(0) 450mm
39	01526800	1	1	1	1		(22) 360mm
40	01589300	1	1	1	1		12 V Powerbox II
41	01595700	1	1	1	1		24 V Powerbox II
42	01591000	1	1	1	1		12 V Powerbox III
43	01591100	1	1	1	1		24 V Powerbox III
44	50430400	0... 1	0... 1	0... 1	0... 1		15 A
44	50459300	0... 1	0... 1	0... 1	0... 1		10 A

# Z05c, Z11

Armaturenkasten - Powerbox  
 Instrument box - Powerbox  
 Boîtier de bord - Powerbox  
 Cuadro de mando - Powerbox  
 Cruscotto - Powerbox

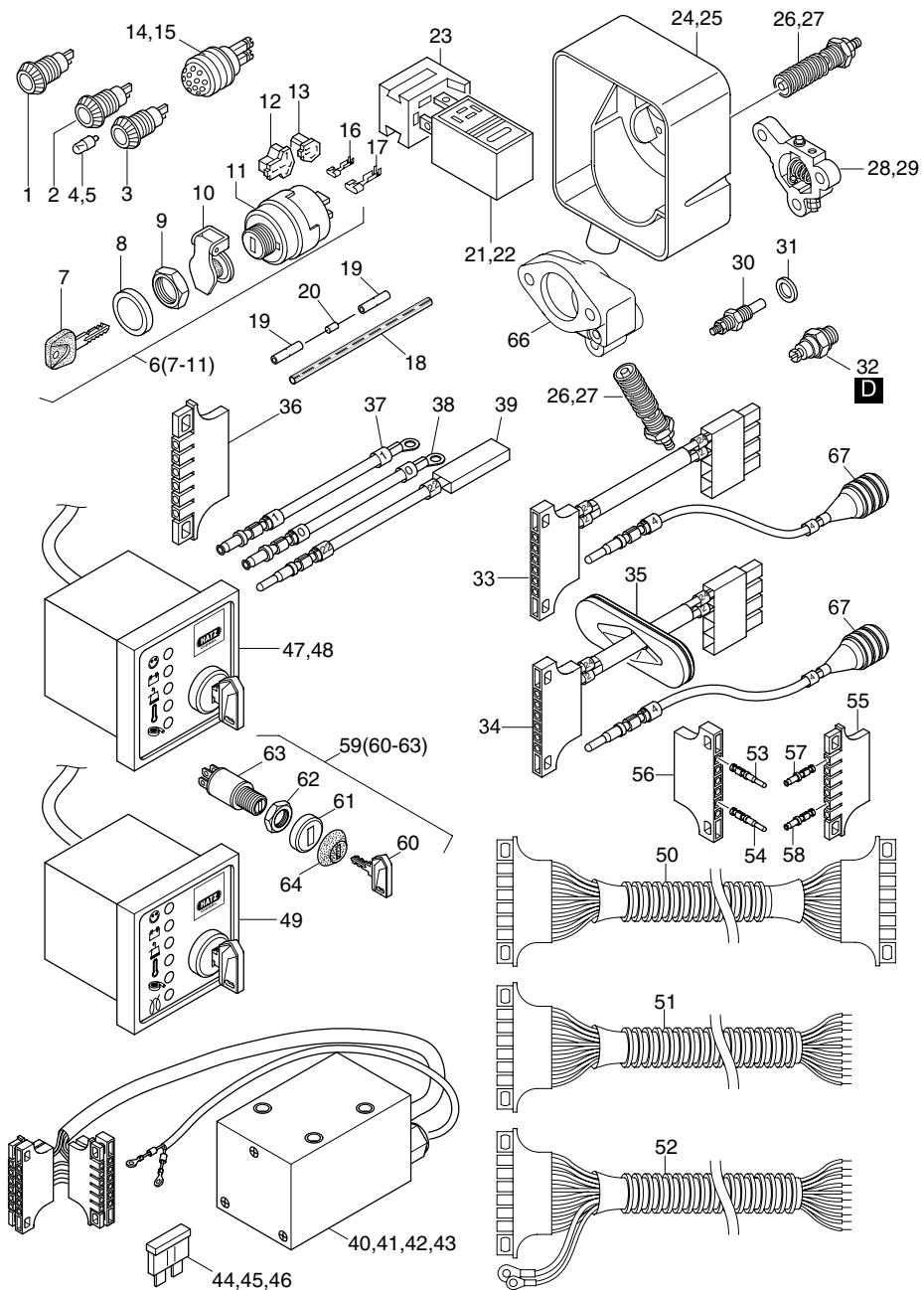


Fig.- No.	HATZ Ident-No.	Stück Qty.				P / W d / D	Bemerkungen Notes
		1D41	1D50	1D81	1D90		
45	50430700	0... 1	0... 1	0... 1	0... 1		30 A
46	50433000	1... 2	1... 2	1... 2	1... 2		40 A
47	01551802	1	1	1	1		12 V, A 1
48	01569702	1	1	1	1		24 V, A 1
49	01558901	1	1	1	1		12 V / 24 V, Aut.
50	01611200	1	1	1	1		K 1 - 2 m
51	01549801	1	1	1	1		K 2 - 2 m
52	01192710	1	1	1	1		K 3 - 2 m
53	50374300	1	1	1	1		2,5 - 4,0
54	50374100	5	5	5	5		0,5 - 1,0
55	50373700	1	1	1	1		
56	50373600	1	1	1	1		
57	50373800	5	5	5	5		0,5 - 1,0
58	50373900	1	1	1	1		1,5 - 2,5
59	50384401	1	1	1	1		
60	50404900	1	1	1	1		Nr. 14644
61	-----	-	-	-	-		
62	-----	-	-	-	-		
63	-----	-	-	-	-		
64	05126402	1	1	1	1		
66	05258500	-	-	1	1		
67	01193211	1	1	1	1		(4)

Motorfüße  
 Engine brackets  
 Pieds moteur  
 Soportes del motor  
 Staffe supporto motore

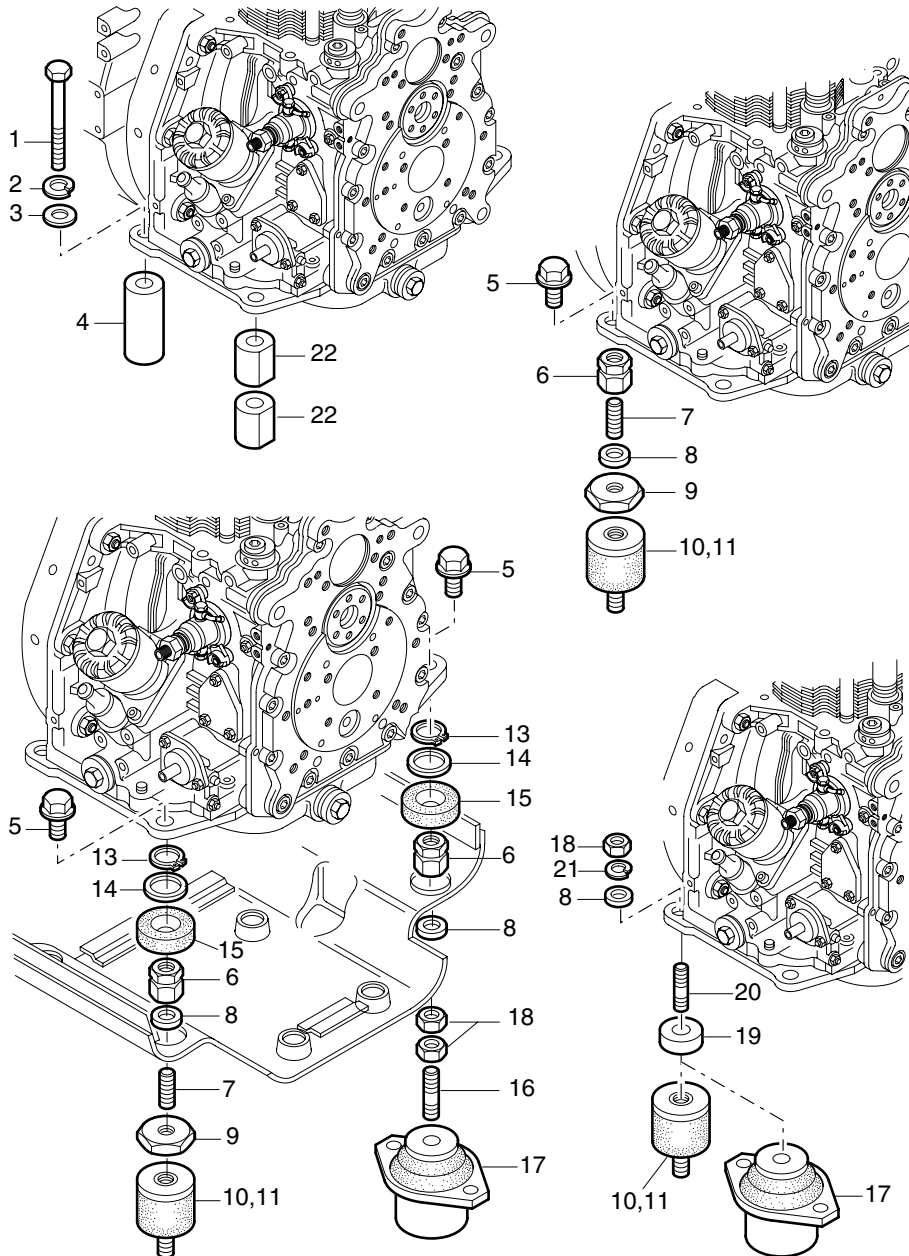


Fig.- No.	HATZ Ident-No.	Stück Qty.				P / W d / D	Bemerkungen Notes
		1D41	1D50	1D81	1D90		
1	-----	-	-	-	-		M 10 x ...DIN 933-
2	50002900	4	4	4	4		A 10 DIN 128
3	50070600	4	4	4	4		10,5 x 25 x 4 DIN 7349 A3C
4	03995400	3	3	-	-		13 x 36 x 13
4	05000800	3	-	-	-		13 x 36 x 45
4	05151500	-	3	-	-		13 x 36 x 52
4	03964610	-	-	3	3		13 x 36 x 74,5
4	05112200	-	-	3	3		13 x 36 x 10,5
5	50386600	4	4	4	4		M 10 x 20 A3C
6	03993700	4	4	-	-		M 10 x 27,5
6	05117800	-	-	4	4		M 10 x 25
7	03993500	4	4	4	4		M 10 x 30
8	50070600	4	4	4	4		10,5 x 25 x 4 DIN 7349 A3C
9	03993400	4	4	4	4		10,5 x 55 x 5
10	50386700	4	4	4	4		40 Shore
11	50386800	4	4	4	4		55 Shore
13	50020400	4	-	4	4		A 24 x 1,2 DIN 471
14	03592301	4	-	4	4		26,1 x 38 x 1
15	03755300	4	-	4	4		46/16
16	03993602	4	-	4	4		M 10 x 58
17	50323600	4	4	4	4		V 12 / 600
18	50145800	4	4	8	8		M 10 DIN 934-8 A3C
19	03995400	2... 4	2... 4	-	-		13 x 36 x 13
19	05112200	-	-	2... 4	2... 4		13 x 36 x 10,5
20	50124800	4	4	4	4		M 10 x 40 DIN 939
21	50135600	4	4	4	4		10 DIN 128 A3C
22	05020300	2	2	-	-		f. Höhe 13, f. height 13
22	05018100	2	-	-	-		f. Höhe 45, f. height 45
22	05151600	-	2	-	-		f. Höhe 52, f. height 52
22	05018010	-	-	2	2		f. Höhe 74,5 f. height 74.5
22	05112300	-	-	2	2		f. Höhe 10,5, f. height 10.5



# Z09, Z11

Abstellvorrichtung, Hubmagnet  
 Stop device, lifting magnet  
 Dispositif d'arret, Electro aimant  
 Dispos. desconnect., elevador magn.  
 Leva stopi, magnete stop

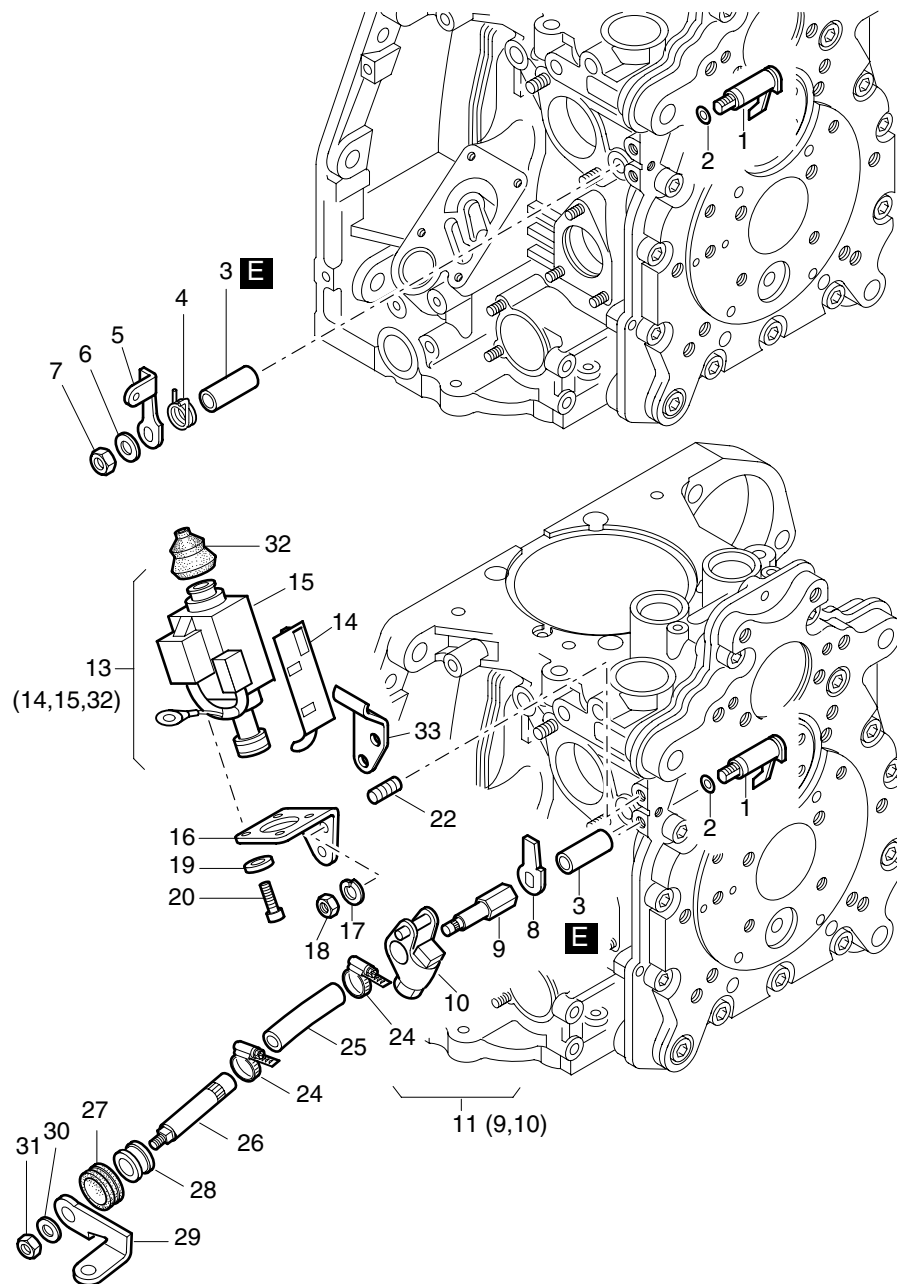


Fig.- No.	HATZ Ident-No.	Stück Qty.				P / W d / D	Bemerkungen Notes
		1D41	1D50	1D81	1D90		
1	01254604	1	1	1	1		
2	50343300	1	1	1	1		4,6 x 1,85
3	04021400	1	1	1	1		
4	04021800	1	1	1	1		
5	04021700	1	1	1	1		
6	50144500	1	1	1	1		6,4 DIN 125-St A3C
7	50328300	1	1	1	1		VM 6 DIN 980-8 A3C
8	05209200	1	1	1	1		
9	-----	-	-	-	-		
10	01493111	1	1	1	1		
11	01515300	1	1	1	1		
13	01515500	1	1	1	1		12 V
13	01515400	1	1	1	1		24 V
14	05058400	1	1	1	1		
15	-----	-	-	-	-		
16	05023501	1	1	1	1		
17	50170900	2	2	2	2		6 DIN 128 - A3C
18	50144400	2	2	2	2		M 6 DIN 934 - 8 A3C
19	50216300	3	3	3	3		5,3 DIN 125-St A3C
20	50112600	4	4	4	4		M 5 x 12 DIN 6912-8.8 A3C
22	50366800	2	2	2	2		M 6 x 10 DIN 835-8.8 A3C
24	40037300	2	-	2	2		7,5 SKZ SGT 8-12 "C"
25	03999001	1	-	1	1		7 x 70 "C"
26	03996600	1	-	1	1		"C"
27	03565400	1	-	1	1		"C"
28	05069200	1	-	1	1		"C"
29	04021700	1	-	1	1		
30	50144500	1	-	1	1		6,4 DIN 125-St A3C
31	50328300	1	-	1	1		VM 6 DIN 980-8 A3C
32	50248900	1	1	1	1		
33	05205700	1	1	1	1		

Z11a

Abschaltautomatik mech. - "S/Z"  
 Autom. shut-off device - "S/Z"  
 Arrêt. Autom. moteur - "S/Z"  
 Parada autom. motor - "S/Z"  
 Arresto automatico motore - "S/Z"

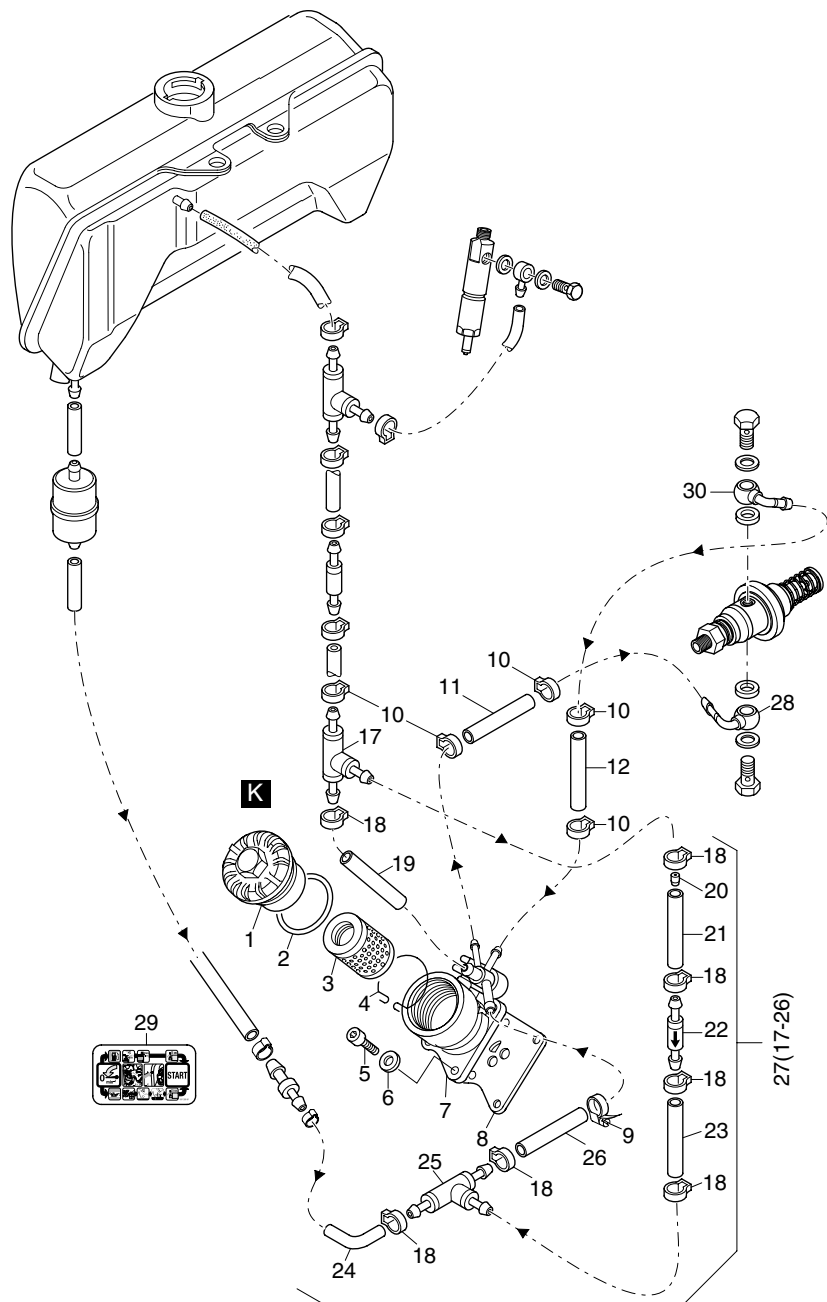


Fig.- No.	HATZ Ident-No.	Stück Qty.				P / W d / D	Bemerkungen Notes
		1D41	1D50	1D81	1D90		
1	01248901	1	1	1	1		
2	50329200	1	1	1	1		50 x 55 x 3
3	01480000	1	1	1	1		
4	04084001	1	1	1	1		
5	50170600	4	4	4	4		M 6 x 20 DIN 912-8.8 A3C
6	50081200	4	4	4	4		A 6 DIN 137 - A3C
7	01452821	1	1	1	1		
8	05068900	1	1	1	1		
9	50357200	1	1	1	1		7 - 11 SX5 SW4
10	50570900	5	5	5	5		12,8
11	05311800	1	1	1	1		4,5 x 200
12	05322300	1	1	1	1		4,5 x 110
17	05309000	1	1	1	1		NW 3
18	50570900	7	7	7	7		12,8
19	05316000	1	1	1	1		4,5 x 30
20	05305700	1	1	1	1		
21	05343700	1	1	1	1		5,3 x 50
22	01865000	1	1	1	1		
23	05315900	1	1	1	1		4,5 x 80
24	05316200	1	1	1	1		4,5 x 35
25	05242400	1	1	1	1		NW 3
26	05316100	1	1	1	1		4,5 x 50
27	01878701	1	1	1	1		
28	05305600	1	1	1	1		
29	05126801	1	1	1	1		
30	05299701	1	1	1	1		

**Z11b**

Abschaltautomatik mech. - mit Kraftstoffförderpumpe - "S/Z"  
 Autom. shut-off device - with fuel feed pump - "S/Z"  
 Arret. Autom. moteur - avec pompe d'alimentation - "S/Z"  
 Parada autom. motor - con bomba de alimentación - "S/Z"  
 Arresto automatico motore - con pompa a. c. - "S/Z"

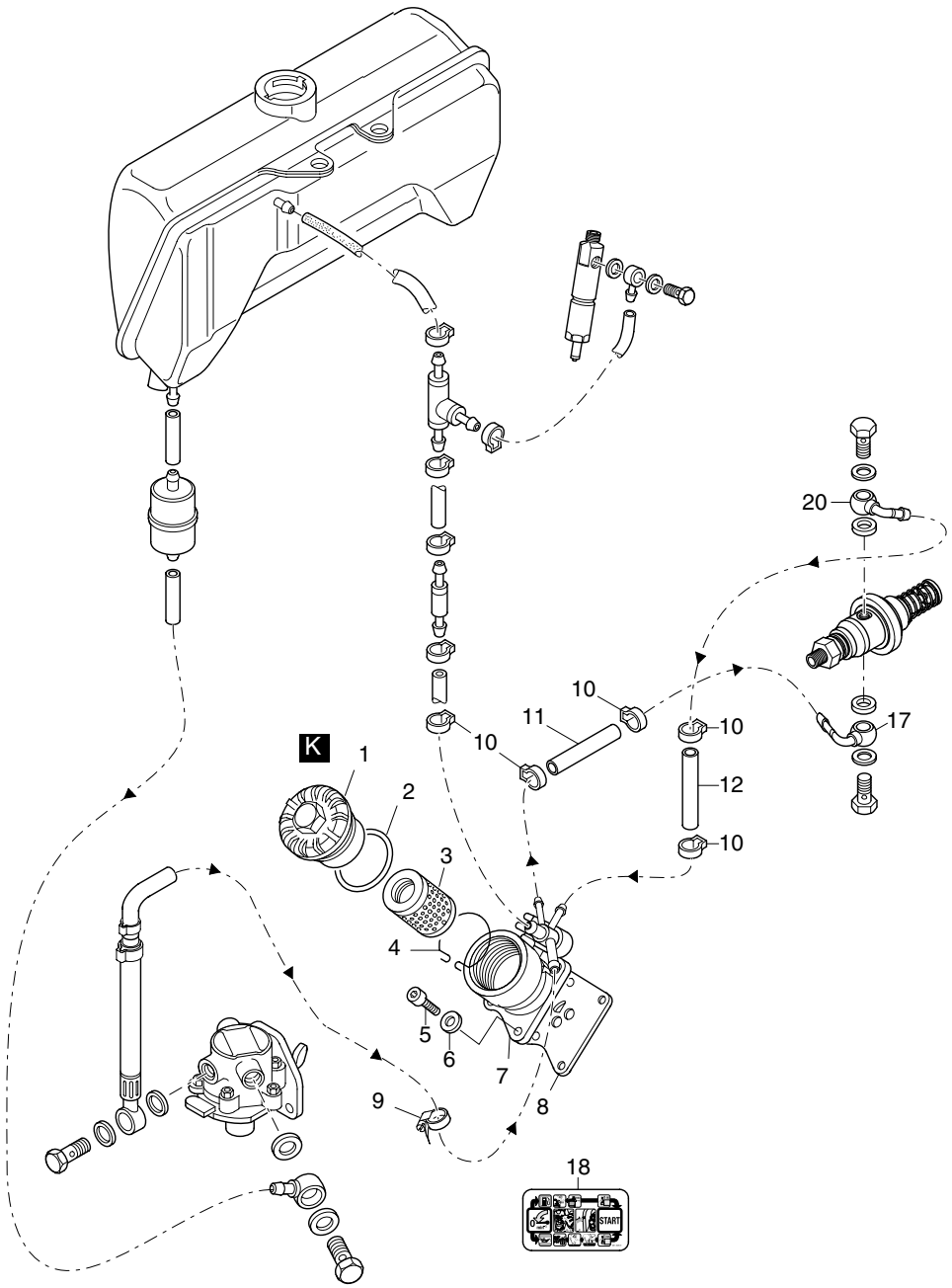


Fig.- No.	HATZ Ident-No.	Stück Qty.				P / W d / D	Bemerkungen Notes
		1D41	1D50	1D81	1D90		
1	01248901	1	1	1	1		
2	50329200	1	1	1	1		50 x 55 x 3
3	01480000	1	1	1	1		
4	04084001	1	1	1	1		
5	50170600	4	4	4	4		M 6 x 20 DIN 912-8.8 A3C
6	50081200	4	4	4	4		A 6 DIN 137 - A3C
7	01452821	1	1	1	1		
8	05068900	1	1	1	1		
9	50357200	1	1	1	1		7 - 11 SX5 SW4
10	50570900	5	5	5	5		12,8
11	05311800	1	1	1	1		4,5 x 200
12	05322300	1	1	1	1		4,5 x 110
17	05305600	1	1	1	1		
18	05126801	1	1	1	1		
20	05299700	1	1	1	1		

Z11c

Abschaltautomatik mech. - mit Kraftstoffförderpumpe - "C"  
 Autom. shut-off device - with fuel feed pump - "C"  
 Arret. Autom. moteur - avec pompe d'alimentation - "C"  
 Parada autom. motor - con bomba de alimentación - "C"  
 Arresto automatico motore - con pompa a. c. - "C"

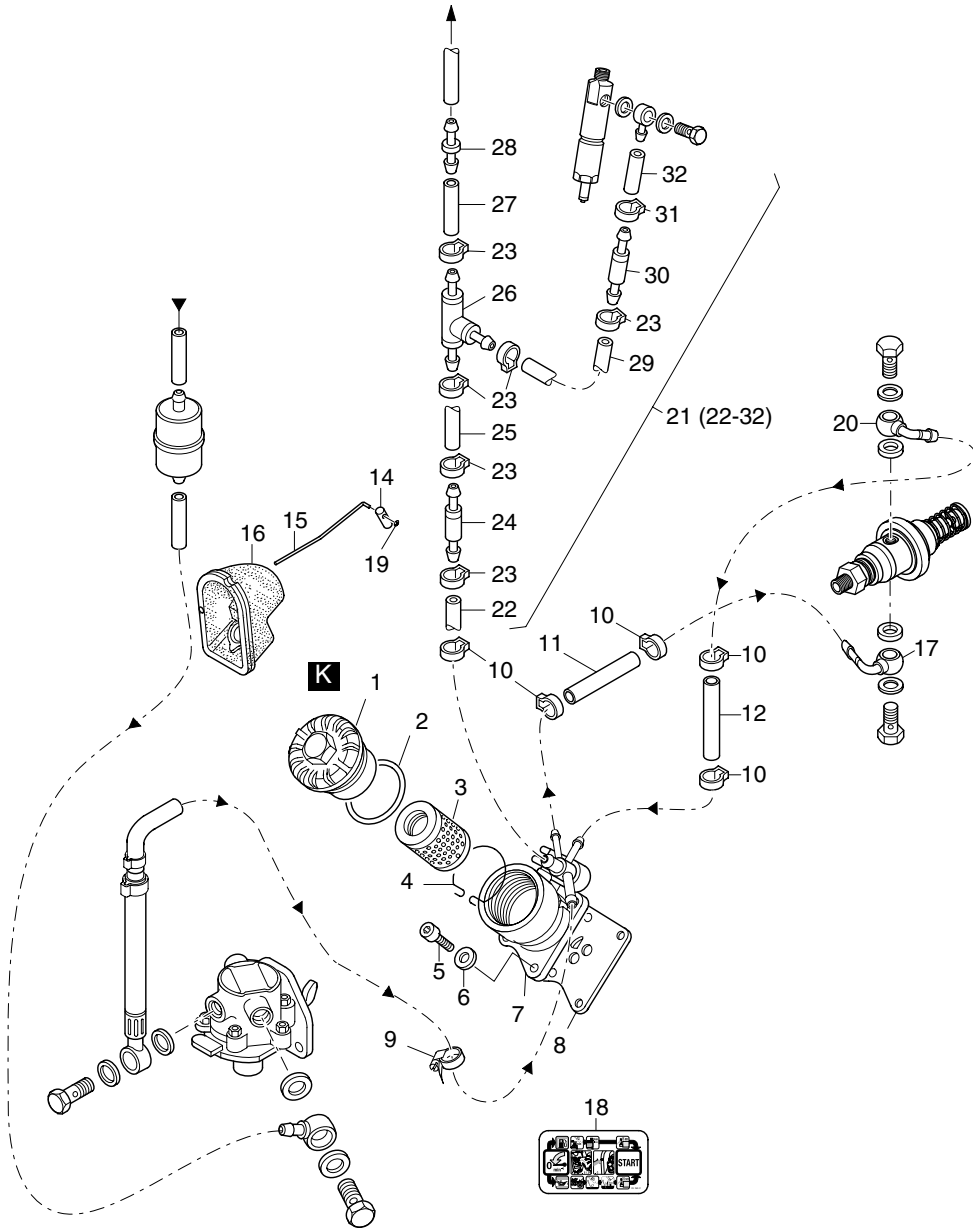


Fig.- No.	HATZ Ident-No.	Stück Qty.			P / W d / D	Bemerkungen Notes
		1D41C	1D81C	1D90C		
1	01248901	1	1	1		
2	50329200	1	1	1		50 x 55 x 3
3	01480000	1	1	1		
4	04084001	1	1	1		
5	50170600	4	4	4		M 6 x 20 DIN 912-8.8 A3C
6	50081200	4	4	4		A 6 DIN 137 - A3C
7	01452821	1	1	1		
8	05068900	1	1	1		
9	50357200	1	1	1		7 - 11 SX5 SW4
10	50570900	5	5	5		12,8
11	05311800	1	1	1		4,5 x 200
12	05360300	1	1	1		6 x 65
14	05014701	1	1	1		"C"
15	05014811	1	1	1		"C"
16	05026801	1	-	-		"C"
16	05014601	-	1	1		"C"
17	05305600	1	1	1		
18	05126801	1	1	1		
19	50414701	1	1	1		
20	05299701	1	-	-		
20	05360100	-	1	1		
21	01476910	1	-	-		
21	01286912	-	1	1		
22	05318000	1	-	-		4,5 x 100 mm
22	05310000	-	1	1		4,5 x 75 mm
23	50570900	6	6	6		12,8
24	00805502	1	1	1		
25	05309900	1	1	1		4,5 x 55 mm
26	05242400	1	1	1		NW 3
27	04089710	1	-	-		5 x 510 mm
27	05310400	-	1	1		5 x 875 mm
28	50279600	1	1	1		
29	05318100	1	-	-		5 x 60 mm
29	05331800	-	1	1		5 x 85 mm
30	05301200	1	1	1		
31	50399801	1	1	1		11,3
32	05318200	1	-	-		3,5 x 205 mm
32	05331900	-	1	1		3,5 x 275 mm

Anschlußgehäuse  
Intermediate housing  
Bride raccord  
Caja de conexión  
Flange accoppiamento

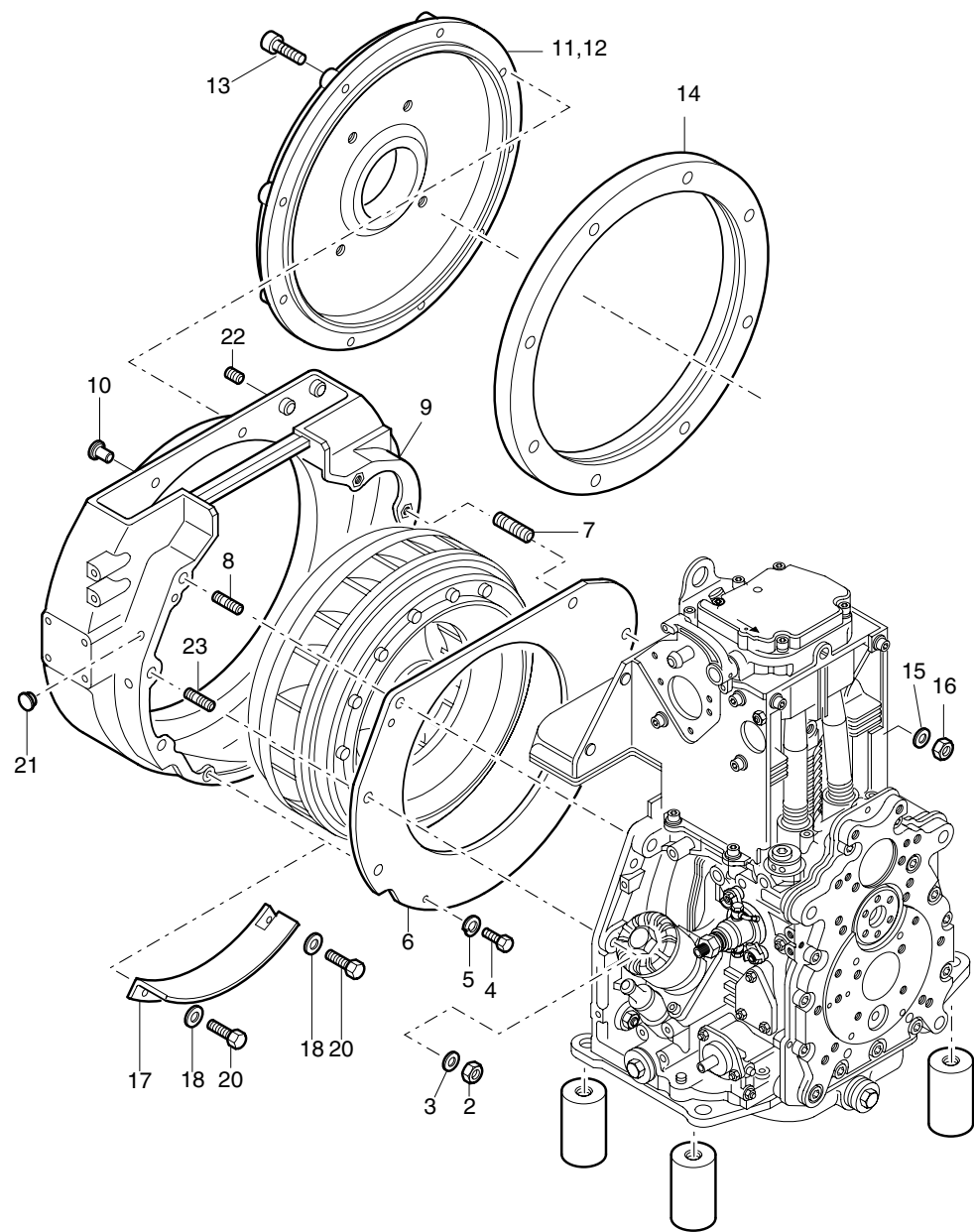


Fig.- No.	HATZ Ident-No.	Stück Qty.				P / W d / D	Bemerkungen Notes
		1D41	1D50	1D81	1D90		
2	50145800	4	4	-	-	M 10 DIN 934-8 A3C	
2	50093600	-	-	4	4	M12 DIN 934-8 A3C	
3	50145900	4	4	-	-	10,5 DIN 125-St A3C	
3	50093700	-	-	4	4	13 DIN 125-St A3C	
4	50177100	2	2	2	2	M 6 x 16 DIN 933-8.8 A3C	
5	50170900	2	2	2	2	6 DIN 128 - A3C	
6	04031100	1	-	-	-	s.Grp Z05a Pos 18	
6	04136501	-	1	-	-	s.Grp Z05a Pos 18	
6	04008500	-	-	1	1	s.Grp Z05a Pos 18	
7	50475000	2	2	2	2	M 12 x 40 DIN 835-8.8 A3C	
8	50040900	3	3	-	-	M 10 x 35 DIN 835 - 8.8	
8	50474900	-	-	4	4	M 12 x 35 DIN 835-8.8 A3B	
9	01688900	1	-	-	-	SAE 6	
9	01689000	-	1	-	-	SAE 5	
9	01689100	-	-	1	1	SAE 5	
10	50421600	8	8	8	8	12	
11	03976100	1	-	-	-	SAE "B" Ø 146,1	
11	03953402	-	1	1	1	SAE "B" Ø 146,1	
12	03953502	-	1	1	1	SAE "B" Ø 177,8	
13	50055200	8	-	-	-	M 10 x 60 DIN 912 - 8.8	
13	50054700	-	8	8	8	M 10 x 45 DIN 912 - 8.8	
14	03954401	-	1	1	1	SAE 5	
15	50093700	2	2	2	2	13 DIN 125-St A3C	
16	50093600	2	2	2	2	M12 DIN 934-8 A3C	
17	04021100	-	-	1	1	s.Grp Z05a Pos 17	
18	50144500	-	-	2	2	6,4 DIN 125-St A3C	
20	50177100	-	-	2	2	M 6 x 16 DIN 933-8.8 A3C	
21	50545800	2	2	2	2	10,5	
22	50226000	2	4	4	4	M 8 x 6 DIN 913-45H TU.FLEC	
23	50041200	1	1	-	-	M 10 x 45 DIN 835 - 8.8	

# Z16a

Wellenstummel, elastische Kupplung  
 Stubshaft, flexible coupling  
 Bout de arbre, accouplement elastic  
 Eje, acoplamiento elastico  
 Contralbero, giunto elastico

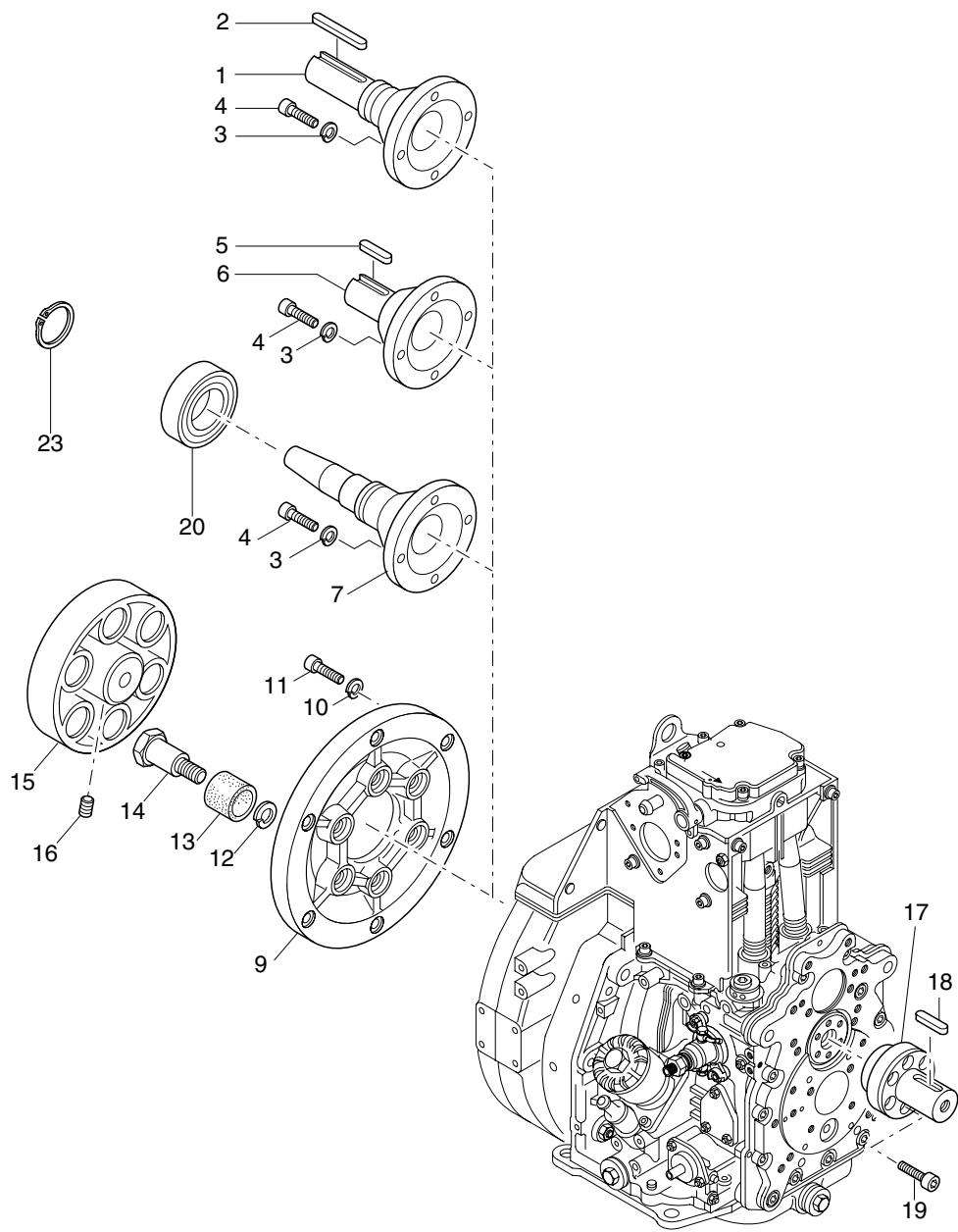


Fig.- No.	HATZ Ident-No.	Stück Qty.				P / W d / D	Bemerkungen Notes
		1D41	1D50	1D81	1D90		
1	03952001	1	1	1	1		2 ø 1"
2	03962700	1	1	1	1		A 6,35 x 63
3	50208500	4	4	4	4		8 DIN 128 A3C
4	50171500	4	4	4	4		M 8 x 25 DIN 912-8.8 A3C
5	50011500	1	1	1	1		A 8 x 7 x 35 DIN 6885
6	03954300	1	1	1	1		2 ø 30 mm
7	03953201	1	1	1	1		4 (1") keg., con.
9	03951700	1	1	1	1		
10	50208500	6	6	6	6		8 DIN 128 A3C
11	50366300	6	6	6	6		M 8 x 20 DIN 912-8.8 A3C
12	50061601	6	6	6	6		VHZ 12
13	03151000	6	6	6	6		
14	03046900	6	6	6	6		
15	03004602	1	1	1	1		
16	50004600	1	1	1	1		M 8 x 16 DIN 916-45H A3C
17	05007400	1	1	1	1		25 x 65
18	50011500	1	1	1	1		A 8 x 7 x 35 DIN 6885
19	50170700	6	6	6	6		M 6 x 16 DIN 912-8.8 A3C
20	50479800	1	1	1	1		EC 6307 LLu C3/2A
23	50021100	1	1	1	1		A 35 x 1,5 DIN 471

# Z16b

Kupplung dauerausrückbar  
Clutch perm. disconn.  
Embrayage debr. continu.  
Embrague permanente  
Frizione

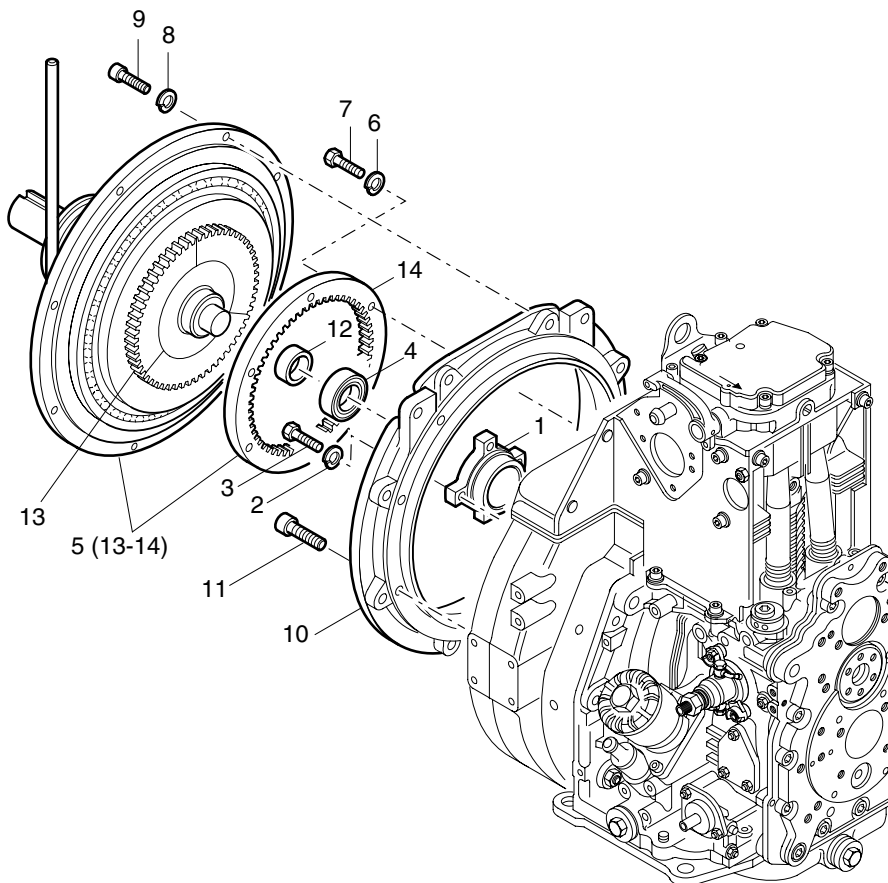


Fig.- No.	HATZ Ident-No.	Stück Qty.				P / W d / D	Bemerkungen Notes
		1D41	1D50	1D81	1D90		
1	03961200	1	1	1	1		
2	50002800	4	4	4	4		8 DIN 128
3	50026800	4	4	4	4		M 8 x 20 DIN 933-8.8
4	50014100	1	1	1	1		DIN 625 6205 2RS
5	50349300	1	1	1	1		BD 110/15
6	50002800	6	6	6	6		8 DIN 128
7	50027000	6	6	6	6		M 8 x 25 DIN 933 - 8.8
8	50135600	8	8	8	8		10 DIN 128 A3C
9	50093400	8	-	-	-		M 10 x 30 DIN 912-8.8 A3C
9	50055200	-	8	8	8		M 10 x 60 DIN 912 - 8.8
10	03981200	1	-	-	-		SAE 5
11	50327800	8	-	-	-		M 10 x 35 DIN 912-8.8 A3C
12	05019900	1	1	1	1		25 x 35 x 8
13	49065800	1	1	1	1		
14	49070300	1	1	1	1		

Anbauteile Hydraulikpumpe  
 Mount. parts hydr. pump  
 Pièces mont. -pompe hydr.  
 Piezas mont. bomba hidr.  
 Particolari per montaggio pompa idraulica

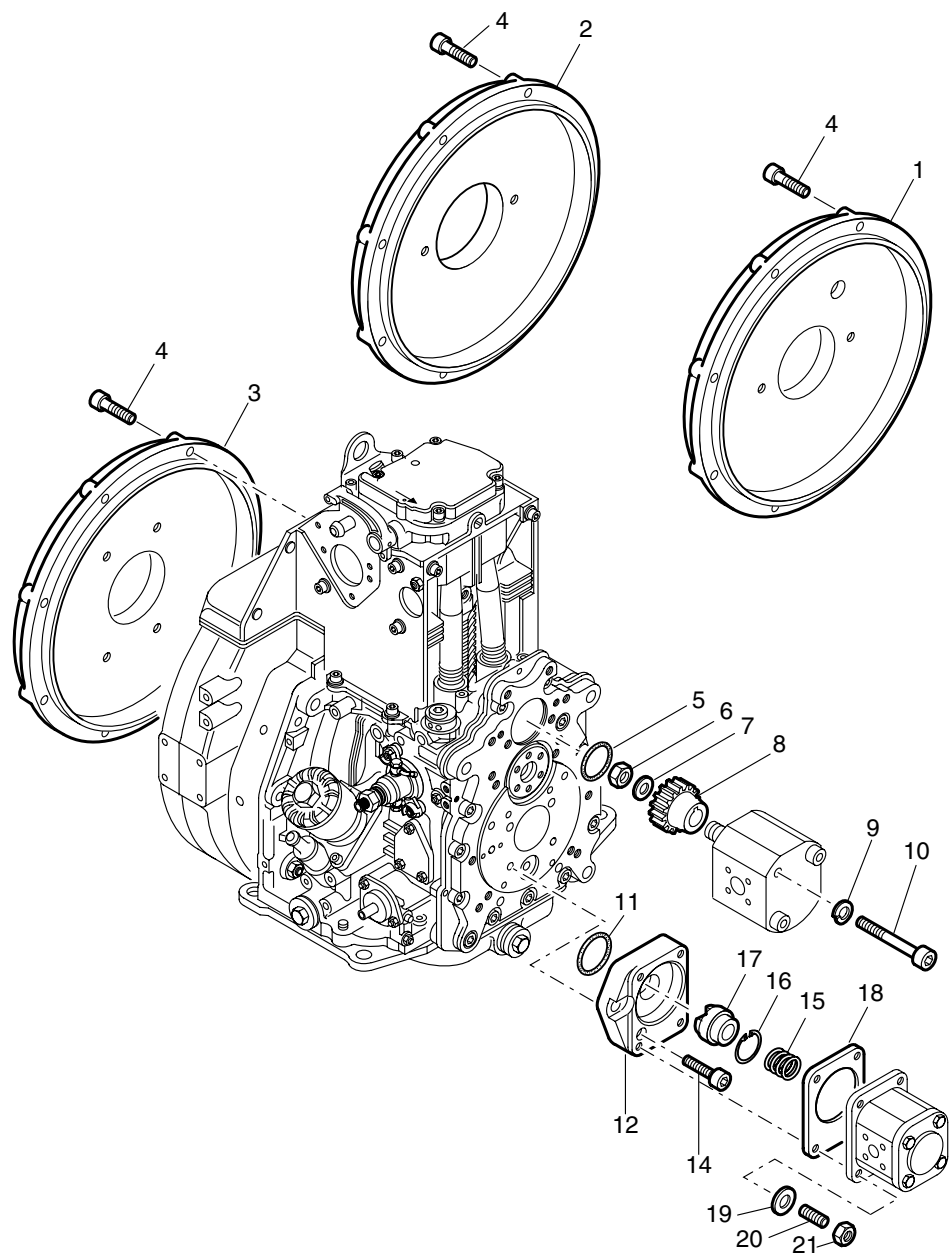


Fig.- No.	HATZ Ident-No.	Stück Qty.				P / W d / D	Bemerkungen Notes
		1D41	1D50	1D81	1D90		
1	03976301	1	-	-	-		SAE "A" 82,55
1	03953802	-	1	1	1		SAE "A" 82,55
2	03976200	1	-	-	-		SAE "B" 101,6
2	03953603	-	1	1	1		SAE "B" 101,6
3	03976700	1	-	-	-		BOSCH 80
3	03953902	-	1	1	1		BOSCH 80
4	50055200	8	-	-	-		M 10 x 60 DIN 912 - 8.8
4	50054700	-	8	8	8		M 10 x 45 DIN 912 - 8.8
5	40023700	-	-	1	1		45 x 2
6	50381400	-	-	1	1		M 12 x 1,5 DIN 936 - 17H
7	50003000	-	-	1	1		12 DIN 128
8	04022000	-	-	1	1		
9	-----	-	-	-	-		
10	-----	-	-	-	-		
11	50375300	1	1	1	1		46 x 2,5
12	04036000	1	1	1	1		
14	50397900	4	4	4	4		M 10x22 DIN 912-8.8 A3C TUF
15	04036200	1	1	1	1		
16	50019700	1	1	1	1		J 14 x 1 DIN 472
17	04035900	1	1	1	1		
18	03568000	1	1	1	1		
19	50095100	4	4	4	4		A 8 DIN 137 A3C
20	50037800	4	4	4	4		M 8 x 22 DIN 835-10.9
21	50148000	4	4	4	4		M 8 DIN 934-8 A3C



Motorausrüstung EPA  
 Spec. equipment EPA  
 Equipm. spec. EPA  
 Equipo espec. EPA  
 Kit trasformazione EPA

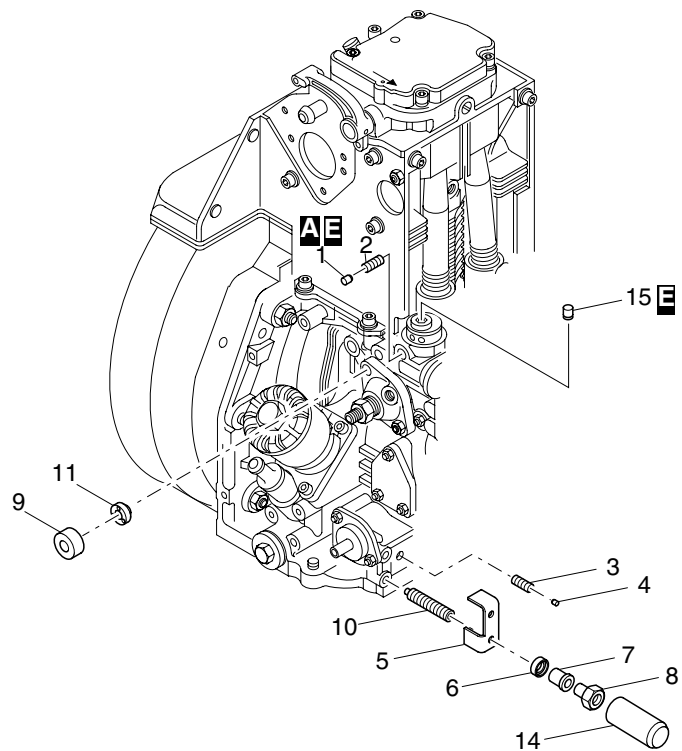


Fig.- No.	HATZ Ident-No.	Stück Qty.				P / W d / D	Bemerkungen Notes
		1D41	1D50	1D81	1D90		
1	04167010	1	1	1	1		6,9
2	50004600	1	1	1	1		M 8 x 16 DIN 916-45H A3C
3	50403500	1	1	1	1		M 8 x 20 DIN 914-45H
4	04153700	1	1	1	1		4,15
5	04153800	1	1	1	1		
6	04134200	1	1	1	1		
7	04129700	1	1	1	1		
8	04126700	1	1	1	1		M6
9	04244500	2	2	2	2		
10	50507800	2	2	2	2		M 6 x 45
11	04239200	2	2	2	2		
14	04187700	1	1	1	1		
15	04205900	1	1	1	1		

**Serien-Nr.-Änderungen**  
**Serial-code modification list**  
**Modification des Nos de serien**  
**Modificación de los Nos de serie**  
**Modifica dei codici**

**IMT-No.**

---

1D41.13	1D41.14	97.562
1D41.14	1D41.15	97.563
1D41.15	1D41.16	97.565
1D41.16	1D41.17	98.584
1D41.17	1D41.18	00.602
1D41.18	1D41.19	02.618
1D41.19	1D41.20	04.637
1D41.20	1D41.21	05.645
1D50.11	1D50.12	00.593
1D50.12	1D50.13	00.605
1D50.13	1D50.14	02.618
1D50.14	1D50.15	04.637
1D50.15	1D50.16	05.644
1D81.12	1D81.13	96.552
1D81.13	1D81.14	96.553
1D81.14	1D81.15	96.554
1D81.15	1D81.16	97.562
1D81.16	1D81.17	97.565
1D81.17	1D81.18	97.570
1D81.18	1D81.19	98.579
1D81.19	1D81.20	00.596
1D81.20	1D81.21	00.599
1D81.21	1D81.22	01.609
1D81.22	1D81.23	02.618
1D81.23	1D81.24	05.643
1D81.24	1D81.25	08.675
1D90.10	1D90.11	97.562
1D90.11	1D90.12	97.565
1D90.12	1D90.13	97.570
1D90.13	1D90.14	98.579
1D90.14	1D90.15	00.603
1D90.15	1D90.16	00.599
1D90.16	1D90.17	02.618
1D90.17	1D90.18	05.646